

SAGA2024競技施設基準

平成 28 年(2016 年)5 月 31 日
第 2 回 常任委員会決定
平成 30 年(2018 年)7 月 18 日
第 7 回 常任委員会一部改正
令和元年(2019 年)5 月 29 日
第 9 回 常任委員会一部改正
令和 2 年(2020 年)2 月 13 日
第 10 回 常任委員会一部改正
令和 2 年(2020 年)10 月 23 日
第 8 回 総会一部改正

SAGA2024の開催準備を計画的かつ円滑に推進するために、競技施設整備の指針となる競技施設基準の参考として示したものである。

- 1 この競技施設基準は、国民体育大会開催基準要項細則第2項に規定する施設基準及び各競技規則に基づき、競技場の規模を中心にまとめたものである。
 - 2 この基準に定めるもののほか、細部については、それぞれ各競技の競技規則による。
 - 3 大会運営上及び管理上必要な施設・面積等については、規則に明確な定めのあるものを除き、省略してある。関連スペース、施設確保がさらに必要になる場合がある。
 - 4 この基準は、県及び開催市町等において、各中央競技団体等と調整を行い、弾力的な運用ができるものとする。
 - 5 この基準に記載した内容については、今後、国民体育大会開催基準要項及び競技規則等の改訂に伴い、変更されることがある。
- * 国民体育大会開催基準要項細則第2項(公益財団法人日本スポーツ協会)
大会の競技施設は既存施設の活用に努め、施設の新設・改修等に当たっては、大会開催後の地域スポーツ振興への有効的な活用を考慮し、必要最小限にとどめるものとする。
なお、本施設基準は、会場地市町村等が各競技場を整備する上での基準であり、開催県及び市町村等において各中央競技団体との調整を行い弾力的に運用できるものとする。
- 6 全国障害者スポーツ大会については、「全国障害者スポーツ大会における競技施設は、原則として、国民体育大会本大会の会場を使用する」(全国障害者スポーツ大会開催基準要綱第5条5項)となっており、国スポを実施した施設で行う。

競技施設基準の見方

「基準」及び「摘要」欄

- ・国民体育大会開催基準要項細則に定められている事項

「基準の内容」欄

- ・競技場に関し、各競技団体の規程に定められているもので主な内容を記載。

「配慮すべき事項」欄

- ・各競技団体の規程には定めはないが、運営上、競技会の安全な開催及び先催県の例等から検討が必要と考えられる事項を記載。

「先催県の事例」欄

- ・先催県における、施設基準の弾力的な運用の事例を記載。

目 次

国民スポーツ大会 正式競技

1	陸 上 競 技	3
2	水 泳	4
3	サ ッ カ ー	7
4	テ ニ ス	8
5	ボ ー ト	9
6	ホ ッ ケ ー	10
7	ボ ク シ ン グ	11
8	バ レ ー ボ ー ル	12
9	体 操	14
10	バ ス ケ ッ ト ボ ー ル	15
11	レ ス リ ン グ	16
12	セ ー リ ン グ	17
13	ウ エ イ ト リ フ テ ィ ン グ	18
14	ハ ン ド ボ ー ル	19
15	自 転 車	20
16	ソ フ ト テ ニ ス	22
17	卓 球	23
18	軟 式 野 球	24
19	相 撲	25
20	馬 術	26
21	フ ェ ン シ ン グ	27
22	柔 道	28
23	ソ フ ト ボ ー ル	29
24	バ ド ミ ン ト	30
25	弓 道	31
26	ラ イ フ ル 射 撃	32
27	剣 道	34
28	ラグビーフットボール	35
29	スポーツクライミング	36
30	カ ヌ ー	38
31	ア ー チ ョ ー	40
32	空 手 道	41
33	柔 剣 道	42
34	ク レ ー 射 撃	43
35	な ぎ な た	45
36	ボ ウ リ ン グ	46
37	ゴ ル フ	47
38	ト ラ イ ア ス ロ ン	48
39	高 等 学 校 野 球	49
全国障害者スポーツ大会 実施競技 * 国民スポーツ大会と施設基準が特に違う競技			
	フライングディスク	50
	ボ ッ チ ャ	51
	グランドソフトボール	52
	フットベースボール	53
その他(参考)			
	国民体育大会施設基準	54

競技名	陸 上 競 技
-----	---------

基 準	日本陸上競技連盟公認の1種競技場1	摘 要	1周400mのサブトラック 1 投てき練習場 1
--------	-------------------	--------	-----------------------------

基 準 の 内 容

【第1種公認陸上競技場】

1 既設の場合

- 1) 1周の距離 400m
- 2) 競走路 8レーンまたは9レーンとする。舗装路の厚さは13mm以上とする。直走路のスタートライン付近の厚さは18mm以上とする。
- 3) 距離の公差 +1/10,000以内
- 4) 障害物競走設備 水壕は、レーンの内側又は外側に設置する。水壕部分の走路の厚さは25mm以上とする。
- 5) 各種跳躍場及び各種投てき場
仕様に示す数とする。ハンマー投と円盤投げのサークルは兼用型でもよいが、2箇所設置する。砲丸投げのサークルと兼ねてはならない。
- 6) 高齢者、障害者への配慮
車椅子席を設置する。その席数については、条例又は行政と協議されたい。
- 7) 用器具庫 2箇所以上とし、合計面積は500㎡以上とする。
- 8) 夜間照明設備
1m220の高さで平均照度1,000ルクス程度とする。また、フィニッシュ・ラインは1,500ルクス以上を確保する。
- 9) 電光掲示板 設置することが望ましい。仮設でもよい。
- 10) 監視カメラ 12箇所必要とする。
- 11) 観客の収容数
15,000人以上(芝生席を含む)とする。メインスタンドは少なくとも7,000人程度で屋根付きとする。
- 12) 雨天走路 メインスタンドまたはバックスタンド側に必要。
- 13) 補助競技場
第3種公認陸上競技場とする。1周400mの全天候舗装で6レーン以上とし、直走路は8レーンとする。
- 14) 投てき練習場 主競技場の至近に設置する。
- 15) 放送設備等
スタンド上層部には、放送室、指令室、電光掲示板操作室等を設け、同一レベルに隣り合わせて写真判定室ならびに装置を設置する。

〔公益財団法人日本陸上競技連盟

「公認陸上競技場および長距離競走路ならびに競歩路規定」
「第1種・第2種公認陸上競技場の基本仕様」から抜粋〕

<全国障害者スポーツ大会>

国民スポーツ大会で実施した競技会場を使用。

競技名	水	泳
-----	---	---

基準	日本水泳連盟公認のプール 1 競泳用 50mプール1 (隣接して 25m補助プール1) 2 飛込、アーティスティックスイミング用プール1 (飛込用として 10mの固定台と 3mの飛板を備えていること。) 3 水球用プール1 4 オープンウォータースイミング用規定のコース(5km)	摘要	左記 1, 2, 3 は、至近距離にある異なった会場であることが望ましい。
----	--	----	---------------------------------------

基準の内容

競技プールは次のとおりとする

1 競泳用プール【公称 50m 国内基準競泳プール】

- 1) 長さ 50.02m(タッチ板を両端壁に設置する場合)
- 2) 幅 17.90m 以上
- 3) 水深 1.35m 以上
- 4) 水温 25℃～28℃
- 5) コース数・コース幅 7コース以上、コース幅は1コース 2.50m
- 6) プール両端の余裕 0.20m 以上で休息だなの幅以上
- 7) 自動審判計時装置 A 級または AA 級を常設しなければならない。
- 8) 練習施設
 事情の許す限り 50m プールを併設することとし、設置できないときは 25m プールでも可とする。ただし競技者が容易に利用できる練習施設が近隣にある場合は、これにかえることができる。

2 飛込用プール【国内基準飛び込みプール】

- 1) 飛板 1m、3m 各 2 基
- 2) 飛込台 5m、7.5m、10m 各 1 基
- 3) 水深 10m 飛込台の基線上の水深 4.50m
- 4) 水温 26℃以上
- 5) プールの方向 屋外プールの場合にあつては、飛板及び飛込台は北向きに設置されることが望ましい。
- 6) 波立て装置 競技者の水面確認を容易にするために、飛込施設の下に水面攪拌装置を設置しなければならない。
- 7) 練習施設 1m 飛板…競技用とは別に 2 基
 飛込練習台…飛込台と異なる側に助走及び踏切の練習用として、最低 1 基

3 アーティスティックスイミング用プール【国内基準アーティスティックスイミング競技プール】

(フィギュア・ゾーン)

- 1) 競技区域 10.0m × 3.0mの長方形の区域を2カ所設けなければならない。
- 2) 水深 ゾーンのうち、一方は水深3.0m以上、他方は水深2.5m以上でなければならない。
- 3) 水温 26℃以上28℃以下。
- 4) 設置要領等 【図1】に示す。
- 5) プールの水 水底まではっきり見えるよう透明でなければならない。

(ルーティン・ゾーン)

- 1) 競技区域 最低12.0m × 25mの長方形区域としそのゾーン内に一辺12.0mの正方形の区域を設ける。
- 2) 水深 2.0m以上。ただし、一辺12.0mの正方形の区域の水深は3.0m以上とする。
- 3) 水温 26℃以上28℃以下。
- 4) 設置要領等 【図2】に示す。
- 5) プールの水 水底まではっきり見えるよう透明でなければならない。

4 水球用プール【公認水球プールのうち国内基準公認水球プール】

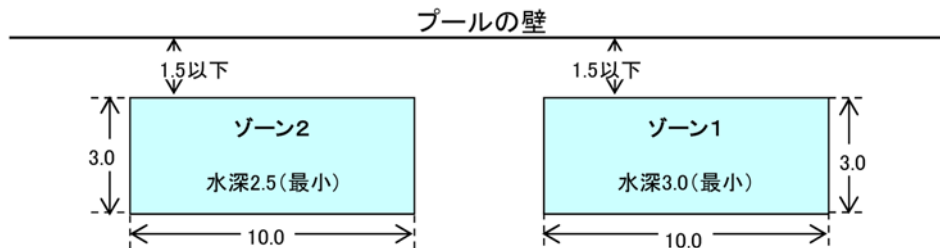
- 1) 競技エリア 長辺: 男子33.3m(ゴールライン間30.0m) 短辺: 男女20.0m

- 2) 水深 2.00m以上とする。
- 3) 水温 25℃以上27℃以下。
- 4) バウンダリーライン ゴールラインの後方(外側)0.30mの位置に設置するものとする。
- 5) ゴールライン 各ゴールラインとプール壁との距離は、1.66m以上とする。
- 6) 設置要領 【別図2】に示す。

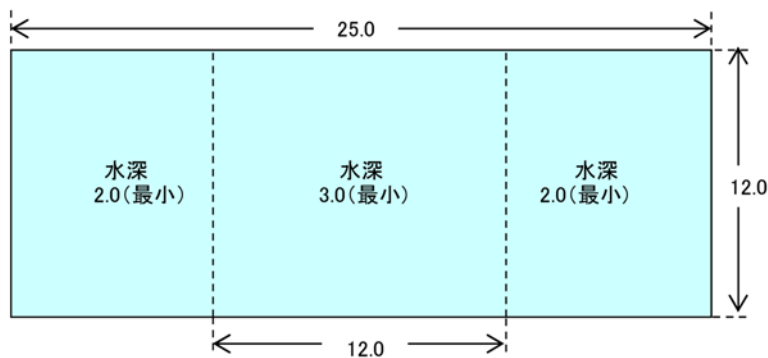
※ 旧規則のもとで公認又は認定を受けたプール

平成22年3月以前に公認又は認定を受けたプールについては、当分の間、当該プールの公認又は認定時に適用した規則に合致する限り、この規則に基づく公認又は認定を受けたものとみなす。

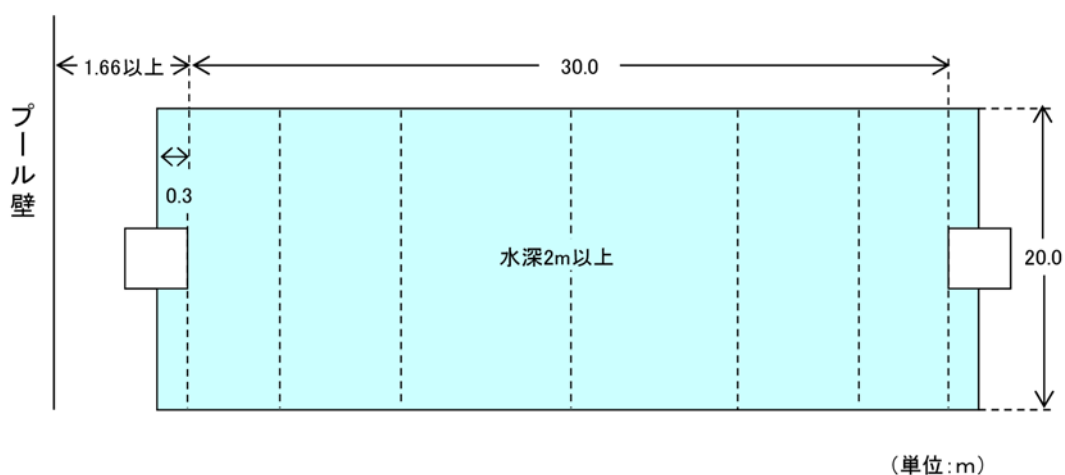
○【図 1】 アーティスティックスイミング 《フィギアゾーン》



○【図 2】 アーティスティックスイミング 《ルーティンゾーン》



○【図 3】 水球用プール



5 オープンウォータースイミング

- 1) 開催地は安全性を考慮し、流れがゆるやかで、海水、淡水もしくは汽水の水域とする。

- 2) コース上のすべての地点は、水深が1.4m 以上でなければならない。
- 3) コースの折返しは、ターンブイ等ですべて明確に表示されなければならない。ターンブイはガイドブイ（補助ブイ）と別の色にしなければならない。
- 4) ターン・ジャッジ艇等は、競技者の折返しの視野を妨害しないように、すべての折り返し点に配置される。
- 5) 給水用棧橋、ターンブイ、ターン・ジャッジ艇等は固定され、潮の干満、風もしくはその他の動きに影響されないものとする。
- 6) フィニッシュへの最終アプローチは目立つ色のマークやガイドロープで表示され、コースとの境界線を作らなければならない。
- 7) フィニッシュは垂直面ではっきりと明示し、表示する。

〔公益財団法人日本水泳連盟「プール公認規則」より抜粋〕

<配慮すべき事項>

ビデオ判定装置の設置望ましい。

<全国障害者スポーツ大会>

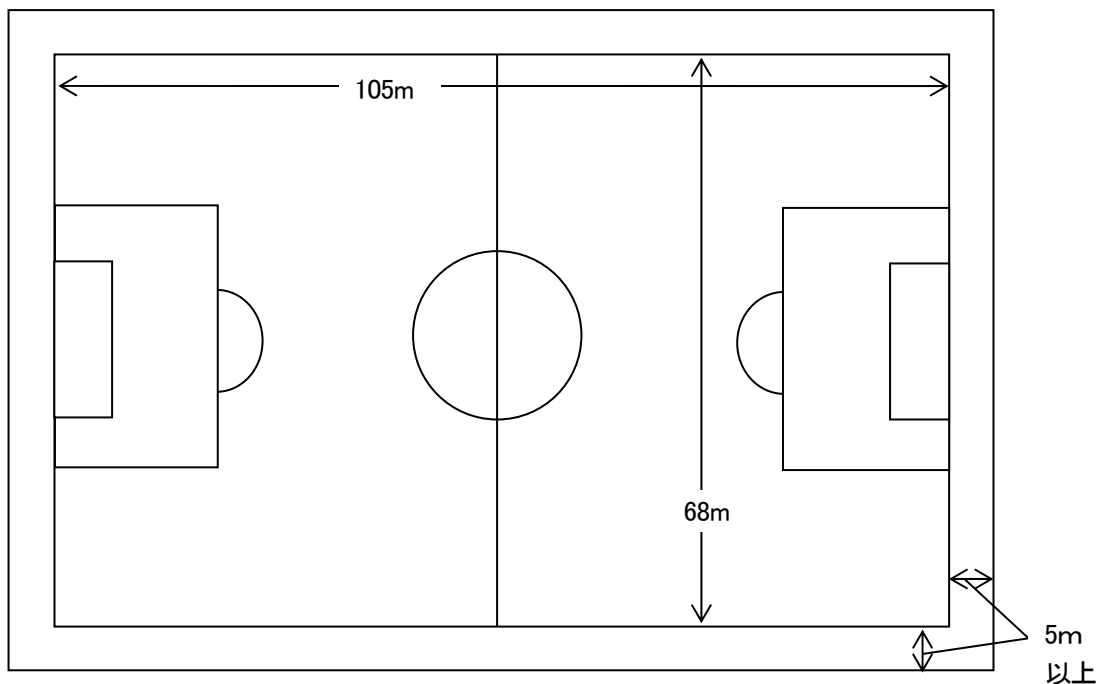
25mプールで競技を実施。

競技名	サ ッ カ ー
-----	---------

基 準	規定の競技場芝生7面以上	摘 要	2会場地以上に分かれてもよい。 原則、天然芝とするが、全3面までJFA公認人工芝ピ ッチの使用を可能とする。
--------	--------------	--------	--

基 準 の 内 容

競技場は、次のとおりとする。



- 1) 競技のフィールドの大きさは、「105m(タッチライン)×68m(ゴールライン)」とすること。
- 2) 芝生面の余白(スペース)は、タッチライン、ゴールラインそれぞれから5m以上確保すること。

〔公益財団法人日本サッカー協会国体実施委員会「国民体育大会サッカー競技施設ガイドライン」から抜粋〕

<備考>

日本国内での国際試合及び国民スポーツ大会等の全国的規模の大会でのフィールドの大きさは、105m×68mとする。(財)日本サッカー協会理事会決定 昭和60年11月21日)

〔公益財団法人日本サッカー協会「国民体育大会サッカー競技・施設ガイドライン」より抜粋〕

<全国障害者スポーツ大会>

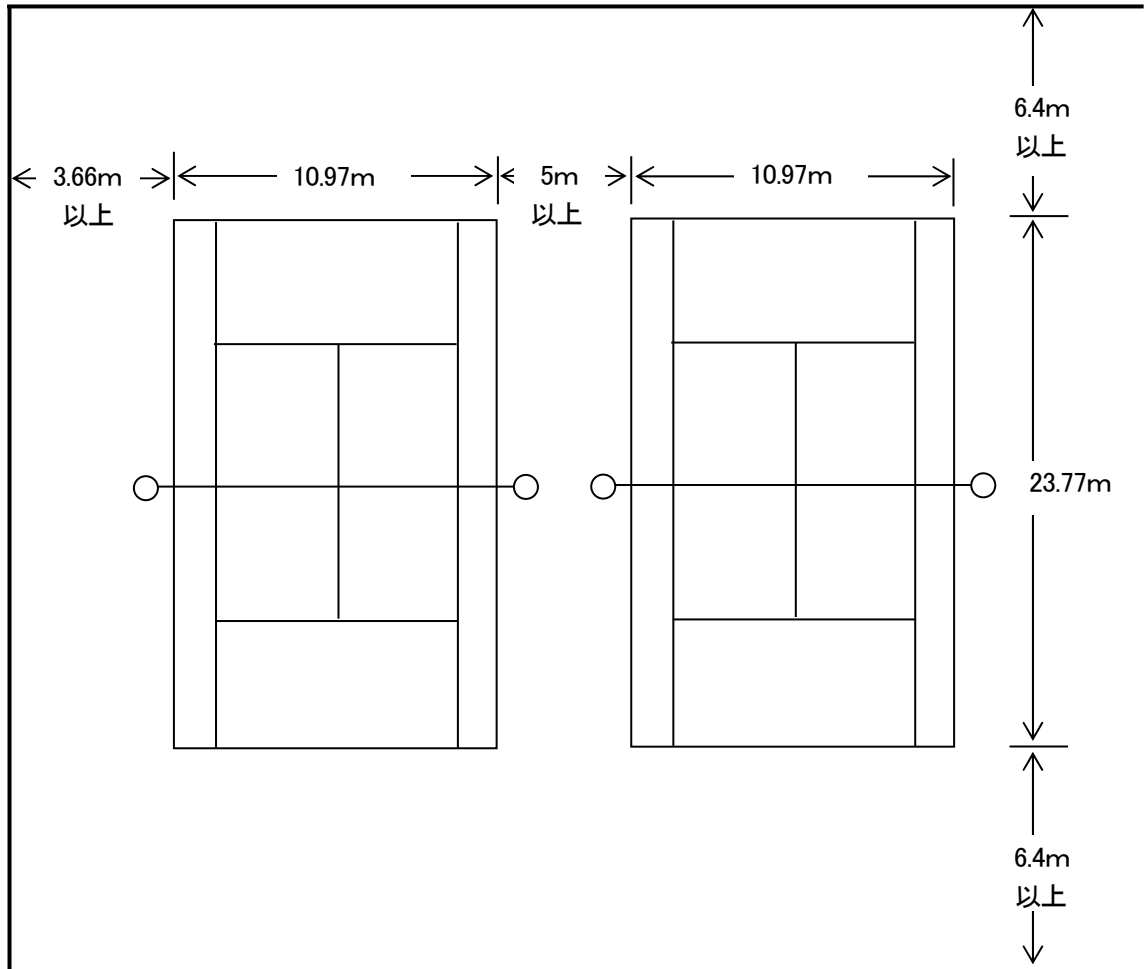
国民スポーツ大会のサッカー会場で実施(長崎県2面、和歌山県1面)

競技名	テ	ニ	ス
-----	---	---	---

基準	規定のコート 20 面	摘要	2 会場地に分かれる際は 24 面とする。
----	-------------	----	-----------------------

基準の内容

コートは、次のとおりとする。



- 1) 配置: コートは各ブロック2-4面が望ましい。なお、競技運営上、競技本部より見通しのできることを望ましい。
- 2) 大きさ等: コート間5m、ベースラインよりフェンスまで6.4m以上を基本とする。
(テニスコートの建設マニュアルによる他、テニス規則による。)
- 3) コートサーフェス: 全天候型が望ましい。なお、少年種目会場のサーフェスはハードコートを推奨する。
- 4) コート照明: 全テニスコートを対象に設置する。ただしやむを得ない事情のある場合は、最低4-8面でもない。コートの照度は、コート面から1mの高さで500ルクス以上を推奨する。

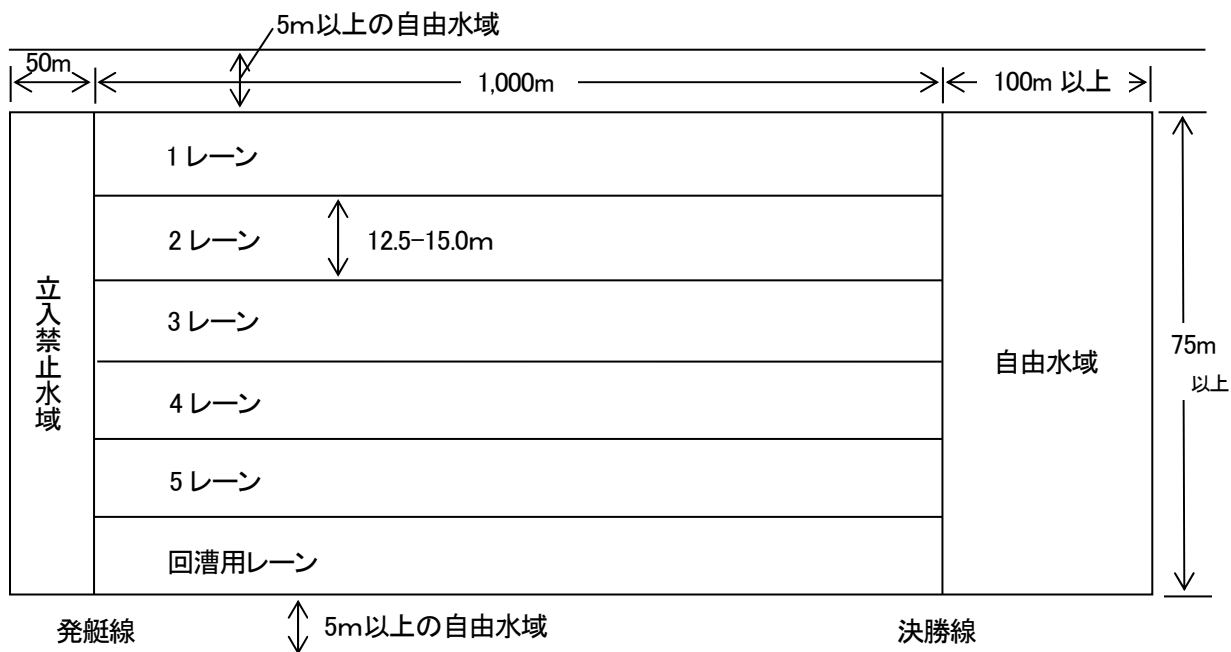
〔公益財団法人日本テニス協会「国体テニス競技の施設基準に関する細則」から抜粋〕

競技名	ボ	ー	ト
-----	---	---	---

基準	1,000mの5コースを有する水路1、艇庫1 (仮設でもよい。) 回漕用として1コース程度を付設する水路	摘要	
----	--	----	--

基準の内容

コースは、次のとおりとする。



- 1) 国民体育大会ボート競技は、B級以上のコースで行う。
- 2) 競漕レーンは、直線でなければならない。
- 3) 決勝線の後方に、長さ100m以上の自由水域を設けなければならない。
- 4) コースの各レーンは互いに平行し、各レーンの幅は標準13.5m、最小12.5m、最大15mとする。
- 5) 競漕レーンの外境と岸、その他固定構造物との間には、5m以上の自由水域を設けなければならない。
- 6) レーンの水深は、各レーンの深さが均等でない場合は3m以上、各レーンの深さが均等な場合は2m以上とする。
- 7) コースに流れのあるときは、競漕レーンの全幅について同一の速さであり、かつ最大値が同一の速さであり、かつ最大値が流速20cm/秒(B級)を超えないことを原則とする。

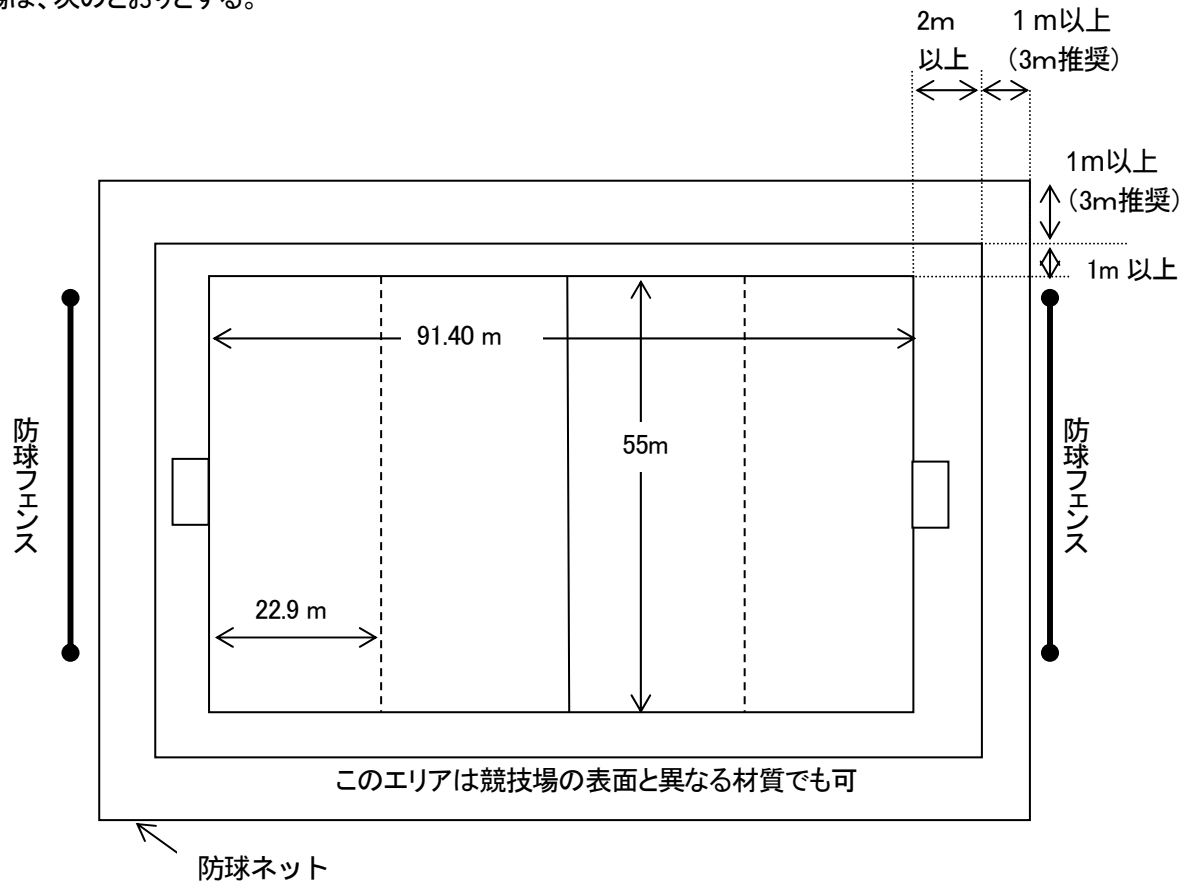
[公益社団法人日本ボート協会「競漕規定」及び「コース規格規定」から抜粋]

競技名	ホ ッ ケ ー
-----	---------

基 準	規定の競技場 2 面	摘 要	
--------	------------	--------	--

基準の内容

競技場は、次のとおりとする。



- 1) 競技場プレイフィールドは、幅55mのバックラインと長さ91.4mのサイドラインで仕切られた長方形である。
- 2) 走り抜けるためのエリア(ラインから外のエリア)は、競技場の表面(人工芝等)と同質のものでなければならない。
- 3) 競技場の表面と同質素材の範囲は、外のスペースにバックライン側は少なくとも2m、サイドライン側は少なくとも1mとし、それ以外の材質でもよいが、さらに外側に1m(四方)のエリアをとっておかなければならない。
- 4) バックライン側は4mプラス1m(5m)、サイドライン側は3mプラス1m(4m)の空間をとることを勧める。

[公益社団法人日本ホッケー協会「ホッケー競技規則(フィールド及びフィールド備品1.1)」から抜粋]

- 5) 競技場2面は、人工芝(うち1面は日本ホッケー協会公認)とする。

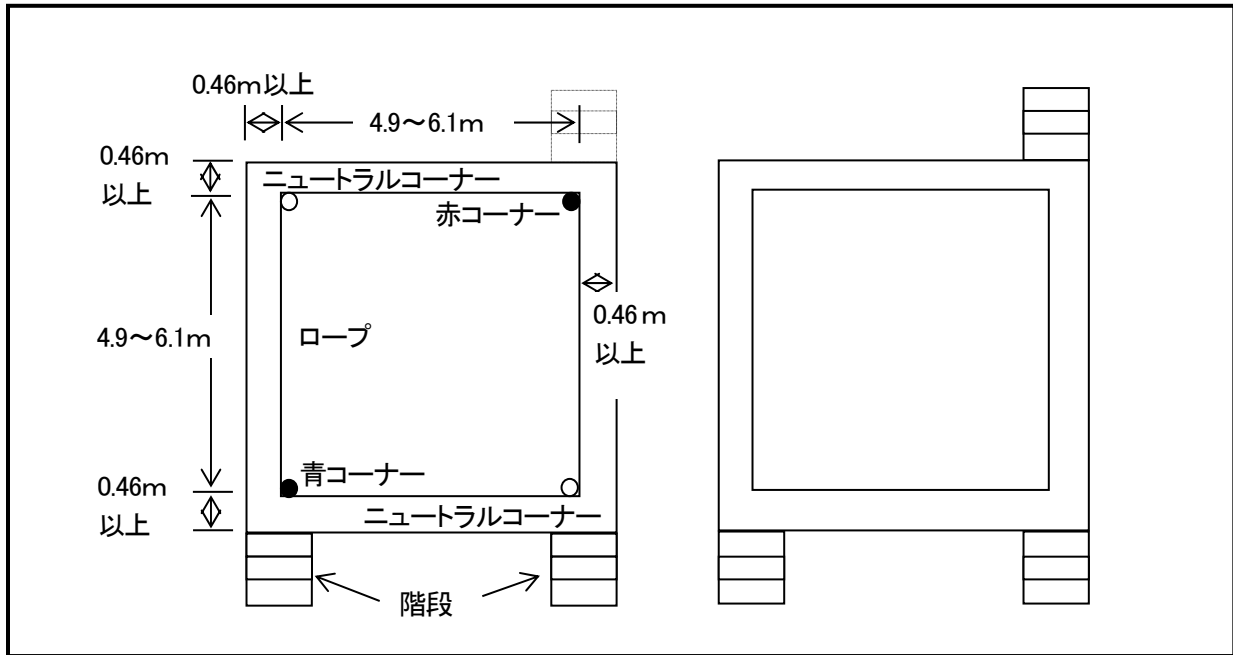
[公益社団法人日本ホッケー協会技術委員会「ハンドブック(ホッケー競技場施設基準 第4条)」より]

競技名	ボクシング
-----	-------

基準	規定のリング2面を設置することができる体育館1 (床面積:縦40m以上×横35m以上) 検診、計量会場、医療室、グローピング室、選手練習場などの付帯施設	摘要	
----	--	----	--

基準の内容

リングは、次のとおりとする。



- 1) リングの広さは、ロープ内が4.9m以上6.1m以下の正方形で、ロープの外側は、少なくとも46cm以上なければならない。床の高さは91cm以上122cm以下を原則とする。
- 2) 床は、水平で厚さ1.3cmから1.9cmのフェルト又は同じ程度の柔軟なものを敷き、キャンパス全体を覆う。
- 3) リングロープは、3本又は4本とする。3本の場合は床から40.6cm、81.3cm、132.1cmの高さに、4本の場合は、床から40.6cm、71.1cm、101.6cm、132.1cmの高さに、太さ4cmのロープを四隅の柱から強く張って囲む。
- 4) リングに3台の階段を備える。2台は選手とセカンドが使用するために赤と青のコーナーに、また1台はレフリーと医師が使用するためにニュートラルコーナーに備える。

〔「一般社団法人日本ボクシング連盟競技規則」から抜粋〕

<配慮すべき事項>

リングの照度は、1,200～1,500ルクス以上が望ましい(照明は仮設で可)。

<先催県の事例>

床面のサイズ:縦40m以上×横35m以上→縦36m×横30m(山口県)

競技名	バレーボール
-----	--------

基準	<バレーボール> 規定の屋内コート8面 <ビーチバレーボール> 規定のコート4面、練習コート1面 (男女共有)	摘要 <バレーボール> 2会場地以上に分かれてもよい。体育館の天井の高さは10m以上が望ましいが、7m以上あればよい。 <ビーチバレーボール> 2会場に分かれてもよい。プレイゾーン上空は、ネットの上端から10m以内に障害物がないこと。
----	---	---

基準の内容

<バレーボール>
コートは、次のとおりとする。〔2面の場合〕

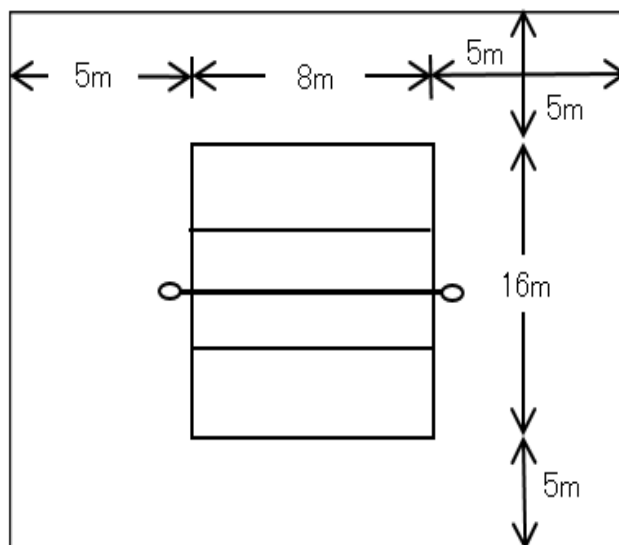
1) コートは18m x 9mの長方形で、少なくとも3m幅のフリーゾーンにより囲まれている。
 2) フリープレー空間は、何の障害物もない競技エリアの上の空間で、競技をする表面から、少なくとも7mの高さがなければならない。
 3) ネットの支柱は、サイドラインの外側0.5m-1mの位置に設置する。
 4) ペナルティエリアは、それぞれのエンドライン延長線上の外側でコントロールエリア内に1m x 1mの広さで、2脚の椅子を用意し設けられる。

〔公益財団法人日本バレーボール協会「バレーボール6人制競技規則」から抜粋〕

<全国障害者スポーツ大会>
聴覚障害の部2面、視覚障害の部2面、精神障害の部1面のコート数が必要。

<ビーチバレーボール>

コートは次のとおりとする



- 1) コートは16m×8mの長方形で、少なくとも5m幅のフリーゾーンにより囲まれている。
- 2) フリープレー空間は、何の障害物もない競技エリアの上の空間で、競技をする表面から、少なくとも7mの高さがなければならない。
- 3) ネットの支柱は、サイドラインの外側1mの位置に設置する。
- 4) 地面は、小石、貝殻、その他競技者が切り傷や負傷の恐れのあるものが混じっていない精選された砂で、できる限り凸凹がなく水平であり、また、均一でなければならない。

〔「ビーチバレーボール競技規則」から抜粋〕

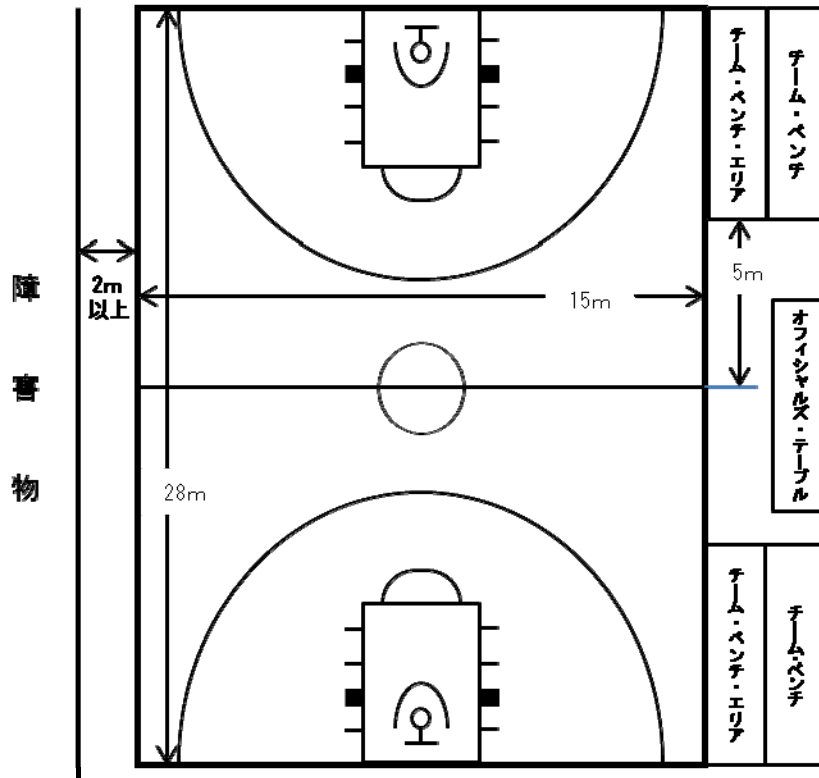
		競技名	体 操
基 準	<p><体操競技及び新体操> 規定の各器具を設置することができる体育館1</p> <p><トランポリン> 規定のトランポリン器具や安全マットなどが設置できる体育館1</p>	摘 要	<p><体操競技及び新体操> 2会場地に分かれてもよい。</p> <p><トランポリン> 天井高は10m 以上が望ましい。 トランポリン器具周辺の安全マットの厚さの基準は20cm とする。</p>
基準の内容			
<p>競技場は、次のとおりとする。</p> <p>1 体操競技</p> <ul style="list-style-type: none"> ・広さ 2,000 m²以上 ・高さ 12m以上 ・観客席 2,000 席以上 ・照度 1,000 ルクス ・空調整備 選手に競技しやすい環境を提供できるよう、冷暖房を完備していること ・器械器具 器械寸度については、国際体操連盟が定める基準に基づく <p>2 新体操</p> <ul style="list-style-type: none"> ・広さ 2,000 m²以上 ・高さ 12m以上 ・観客席 2,000 席以上 ・照度 1,000 ルクス ・空調整備 選手に競技しやすい環境を提供できるよう、冷暖房を完備していること ・演技面 演技面は内側 13m×13m。その周りには最低 1mの安全地帯を設ける。(2002 年版女子採点規則第 32 条)なお演技台を設ける場合は最低 2mとする。 <p>3 トランポリン</p> <ul style="list-style-type: none"> ・広さ 1,500 m²以上 ・観客席 1,000 席以上 ・照度 1,000 ルクス ・空調整備 選手に競技しやすい環境を提供できるよう、冷暖房を完備していること ・器械器具 器械寸度については、国際体操連盟が定める基準に基づく <p>* ただし、地元保有施設が、この限りでない場合には、別途検討、調整を図る。</p> <p>〔公益財団法人日本体操協会「国民体育大会体操競技の会期及び施設、器械等のガイドライン」から抜粋〕</p>			

競技名	バスケットボール
-----	----------

基準	規定の屋内コート 10 面	摘要	近接であれば 2 会場地に以上に分かれてもよい。
----	---------------	----	--------------------------

基準の内容

コートは、次のとおりとする。



コートは、チーム・ベンチに座っている人を含むすべての障害物から2m以上離れていなければならない。

〔(公財)日本バスケットボール協会「バスケットボール競技規則」から抜粋〕

<配慮すべき事項>

- オフィシャル席をどちらのサイドにも設置可能にするため、また、プレイに障害のないようにするため、コートの境界線から障害物までの距離は、5m以上が望ましい。
- 隣接するコートの間隔は、7m以上が望ましい。
- 照度は、コート面上1mの高さで700ルクス以上とすることが望ましい。

(先催県の事例)

- 規定のコート10面→規定のコート7面(新潟県、千葉県、山口県、長崎県)

〔公益財団法人日本バスケット協会「バスケットボール競技規則」より抜粋〕

<全国障害者スポーツ大会>

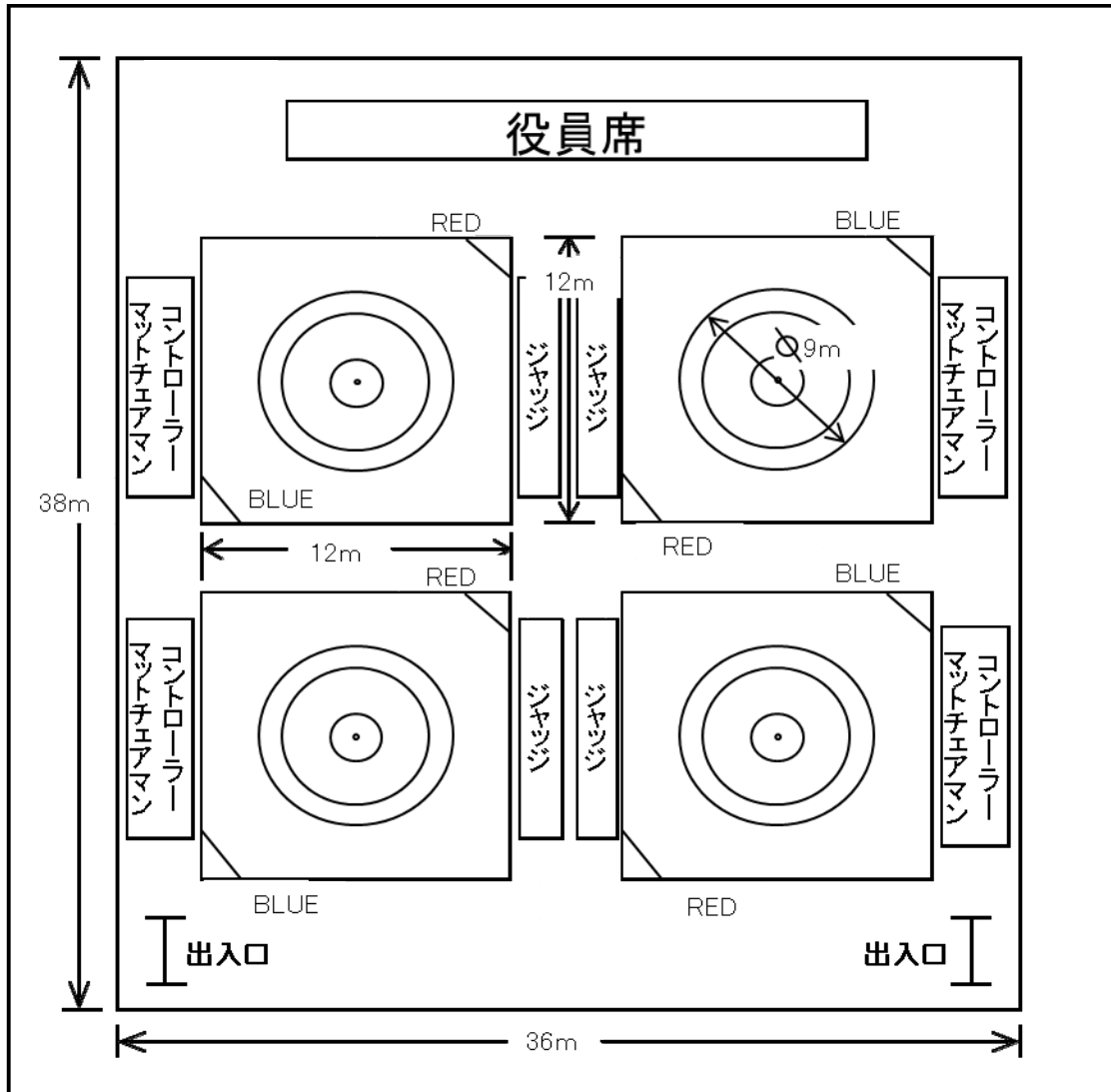
バスケットボール2面、車椅子バスケットボール2面のコート数が必要。

競技名	レスリング
-----	-------

基準	規定のマット4面を設置することができる 体育館1	摘要	
----	-----------------------------	----	--

基準の内容

競技場は、次のとおりとする。



- 1) マットは、9m直径の円形で、1.5m幅の同じ「高さ」の補助部分を有するものとする。
- 2) マットに隣接する木質部分のフロアは、柔らかい材質のカバーで完全に覆われなければならない。
- 3) 競技会を円滑に運営するために、マット周辺には適切な広さの、フロア残余部分を有しなければならない。

〔公益財団法人日本レスリング協会「レスリング国際ルール(第4条)」から抜粋〕

<配慮すべき事項>

- マットの余地は4mが望ましい。
- 観客の視野を確保するために、1.1mまでの高さの「プラットフォーム」上にマットを設営することが望ましい。

競技名	セーリング
-----	-------

基準	日本セーリング連盟が適当と認める水域1(2海面) ヨットハーバー、艇庫及び競技運営棟(仮設でもよい)	摘要	
----	---	----	--

基準の内容

1 コースの図示の例

(単位:m)

コースレイアウトは、変更されることがある。
 <配慮すべき事項>
 競技海面は、ヨットハーバーの近くにあることが望ましい
 ヨットハーバーから競技海面まで十分の水深があることが望ましい。
 ヨットハーバーから競技海面まで杭、漁網などの障害物がないことが望ましい。
 ウィンドサーフィン用に、ヨットハーバー内の地面の状態は、水域までの運搬時の安全やボート類の保護に配慮することが望ましい。(砂浜や人工芝の整備等)

競技名	ウエイトリフティング
-----	------------

基 準	1. 競技会場は下記のいずれかとする。 ① 規定のプラットフォーム1面を設置することができる施設 1 ② 規定のプラットフォーム2面を設置することができる施設 1 ③ 規定のプラットフォーム1面を設置することができる施設 2 2. ウォーミングアップ場を各施設に1(8セット以上のバーベルとプラットフォーム) 3. 練習会場 1 (10セット以上のバーベルと練習用プラットフォーム)	摘 要	
--------	--	--------	--

基準の内容

競技場は、次のとおりとする。

- プラットフォームは、水平な4m四方とする。プラットフォームと周辺の床が類似した色である場合は、区別するために最低15cm幅の異なる色で縁取りしなければならない。
- プラットフォームは、木・プラスチックまたはその他の固い素材で作られていること。そして、それらは滑らないものでカバーされていてもかまわない。
- (プラットフォームの)厚さは15cmを超えてはならない。
- ステージの大きさは最低10m×10mとし、レフリー席及びジュリー席の床面からプラットフォーム表面までの高さは最大1mとする。プラットフォームには標準的な段差を持つ階段を備え付けておかなければならない。
- 競技場の最も近いところにウォーミングアップ場を用意しなければならない。ウォーミングアップ場は、参加競技者数に応じて適切な数のプラットフォームなどが備えられていないといけない。

〔一般社団法人日本ウエイトリフティング協会「競技・競技会規則」から抜粋〕

<配慮すべき事項>
 会場は、体育館または公会堂的なものとし、フロアの広さは1,000㎡～1,200㎡程度が望ましい。

競技名	ハンドボール
-----	--------

基準	規定の屋内競技場 6 面	摘要	2 会場地に分かれてもよい。 体育館の天井の高さは 10m 以上が望ましいが、7m 以上あればよい。
----	--------------	----	---

基準の内容

競技場は、次のとおりとする。

The diagram illustrates the layout of a handball court. The court itself is 20m wide and 40m long. It is surrounded by safety zones: a 1m wide zone on the top and bottom, and a 2m wide zone on the left and right. The court is flanked by backnets (バックネット) on both sides. In front of the court, there are seating areas: a main seat (本部席) at the top, and three benches (ベンチ) and an official's seat (オフィシャル) in the middle. A matchmaker's seat (マッチパイザー席) is located at the bottom. The court is divided into two halves by a central line.

1) コートの周囲には、サイドラインに沿って幅1m以上、ゴールラインの後方に幅2m以上の安全地帯を設けなければならない。
〔公益財団法人日本ハンドボール協会「ハンドボール競技規則」及び「テクニカルデレゲートの任務」から抜粋〕

<先催県の事例>
屋内競技場 6 面 ⇒ 屋内競技場 5 面(山口県、長崎県、和歌山県)

競技名	自 転 車
-----	-------

基 準	規定の競技場 1、規定のロードレースコース (1 週の周長が少なくとも 10 km 以上であり、10～15 km を原則とする周回ロード・コース)	摘 要	
--------	--	--------	--

基 準 の 内 容	
1. 自転車競技場	<p>規定の自転車競技場は次のとおり。</p> <p>1) 屋外競走路の周長 500m、400m、333.33m、285.714m、及び250mの5種類とし、競走路の幅員(路面実長)は7.0m～9.0mとする。</p> <p>2) 競走路の構造 競走路の路面は、木造板張りまたはコンクリート舗装、アスファルト舗装を持って施工し、競走を安全に行うために必要な硬度及び強度を有し、平坦でかつ均一な材質でなければならない。また、濡れた場合にもできるだけ速く乾くよう不透水性であることが望ましい。</p> <p>3) 安全地帯 競走路の内側に、ブルー・バンドを含めて最小幅員4mの安全地帯を設ける。</p> <p>4) コーナー及びバンク 競走路は、長さ15m以上の直線部、最小曲率半径を有する円曲線部及びこれらの直線部と円曲線部を結ぶ緩和曲線部を有する。</p> <p>5) 直線部 通常6～8°の横断勾配をつけるが、緩和曲線部の横断勾配により調整する。ただし15°を超えないようにする。</p> <p>6) 胸壁又は金網柵 競走路と観客席を区画するために、競走路の外側に沿って最低90cmの高さの胸壁を設ける。</p> <p>7) 競走路の標示線 ① 競走路の内縁から内側を最小走路の10%幅でブルーに塗り、これをブルー・バンドと称する。ブルー・バンドは競走には用いない。 ② 競走路の内縁から20cm外側に測定線を引く。 ③ 競走路の内縁から85cmの位置にスプリンターラインを引く。 ④ 競走路の内縁から1/3位置にステイヤー・ラインを引く。 ⑤ フィニッシュ・ラインは72cm幅の白色帯の中央に4cm幅の黒色で、走路面から保護地帯にかけて表示する。</p> <p>8) 補助走路 インフィールド又は保護地帯の内側にウォーミングアップ・クーリングダウンのための補助走路を設ける。</p> <p>9) 審判施設 ① フィニッシュ・ラインに正対して内側にフィニッシュ・ジャッジのための台を設置する。 ② フィニッシュ・ライン近くのトラック・センターにコミセールのための施設を設けなければならない。 ③ トラックの外側に判定員のための施設を用意しなければならない。 ④ フィニッシュ・ラインに正対して写真判定設備(照明も含む)を設ける。 ⑤ 電子時計装置を備える。または設置できるように設備しておく。</p> <p>10) 管理に必要な施設 管理に必要な施設はなるべく観客席から隔離し、次の施設を設ける。 ① 管理事務室 ② 自転車の検査場、修理場及び保管場所 ③ 医務室 ④ 医事検査室 ⑤ 競技者、役員の控え室 ⑥ シャワー設備及び便所 ⑦ 競技者の観覧席 ほか</p> <p>11) インフィールド 円滑な競技大会運営のために、インフィールドにいる人員が妨げにならないよう、インフィールドは走路より75～100cm低くすることが望ましい。</p>
2. ロード・レースのコース	<p>規定のロード・レースのコースは、次のとおり。</p>

1)コース

- ① 競技大会の特性を考慮し、町から町への片道コース、大きく1週して戻るコース、環状コースを複数回周回するコース、P字または逆P字型の折り返し点のあるコースを選択する。
- ② 登坂路、降坂路とともに平坦な区間も含み、鉄道踏切、鋭角のカーブ、断崖、降り坂の急カーブ等の注意箇所のない舗装道路とする。また、選手団通過時に全面交通規制ができることが望ましい。
- ③ 幅員は6m以上で、最後の1km 地点からフィニッシュラインの後方100mまでは最小8mとし、10m以上であることが望ましく、視距離前後200m以上とする。ただし、道路外が直ちに建物壁、側溝、崖等になっている場合は配慮する。フィニッシュ地点は平坦もしくは上り坂とする。
- ④ 1日ロード・レースの場合は、スタート・フィニッシュが同一であることが望ましい。
- ⑤ 国民スポーツ大会のロード・コースは1周10 km～15 kmの周回コースであることを原則とする。

2)スタート地点の設備

- ① スタート地点の付近に参加競技者が着替え、自転車の整備を行うための場所を確保すること。
- ② 便所及び飲料用の水が確保されていること。
- ③ 随行車両の駐車場、スタート直前の待機場所を確保すること。
- ④ 本部としてのテントまたは近隣の建物を用意する。

3)フィニッシュ地点の設備

- ① 随行車両がフィニッシュラインを横切らずに駐車場へ入れる迂回路があること。
- ② 随行車両用の駐車場が本部施設の近くにあること。
- ③ フィニッシュ・ジャッジ、タイム・キーパーの審判台を有すること。
- ④ 写真判定機を設置する写真判定台を設置する。
- ⑤ 本部としてのテントまたは近隣の建物を用意する。
- ⑥ 観衆を隔離するために発着線を中心に前後100mに網あるいは柵を設ける。

4)標識

決勝線、折り返し点の手前1km及び10km毎に距離標識を設置する。特に、フィニッシュラインまでの距離25km、20km、10km、5km、4km、3km、2km、1kmに標識を立てる。

5)安全確保

- ① 主催者は、十分な安全確保対策と、警察との協力体制を得られることを保証しなければならない。
- ② フィニッシュラインの手前300mから以後100mまでの区域には保護柵を設ける。この区域には、主催者の代表、競技者、随行者、チーム監督、許可された報道関係者以外の立ち入りを禁ずる。

〔公益財団法人日本自転車競技連盟「競技規則集2013」〕

付表5-1: 自転車競技場及び施設に関する基準要項

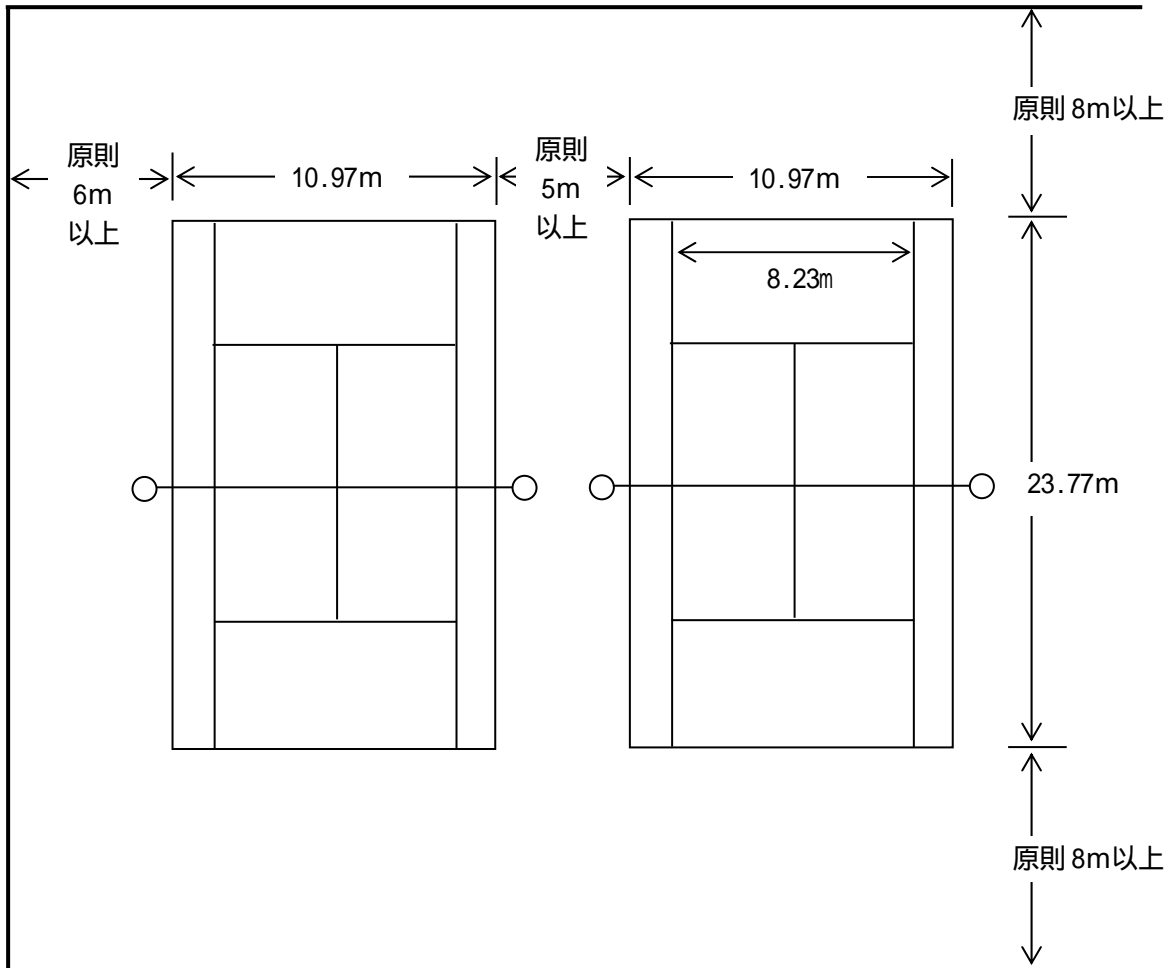
付表5-2: ロード・レースのコースに関する基準要項」から抜粋)

競技名	ソフトテニス
-----	--------

基準	規定のコート16面	摘要	2会場地に分かれてもよい。
----	-----------	----	---------------

基準の内容

コートは、次のとおりとする。



- 1) アウトコートはコート周囲のスペースで、ベースラインから後方に8m以上、サイドラインから外側に6m以上であることを原則とする。
- 2) コートが2面以上ならば、隣接するコートにおいて接するサイドラインの間隔は5m以上であることを原則とする。
- 3) コート及びアウトコートのサーフェスは、アウトドアではクレー、砂入り人工芝又は全天候型ケミカル等とし、インドアでは木板、砂入り人工芝、硬質ラバー、ケミカル等とする。

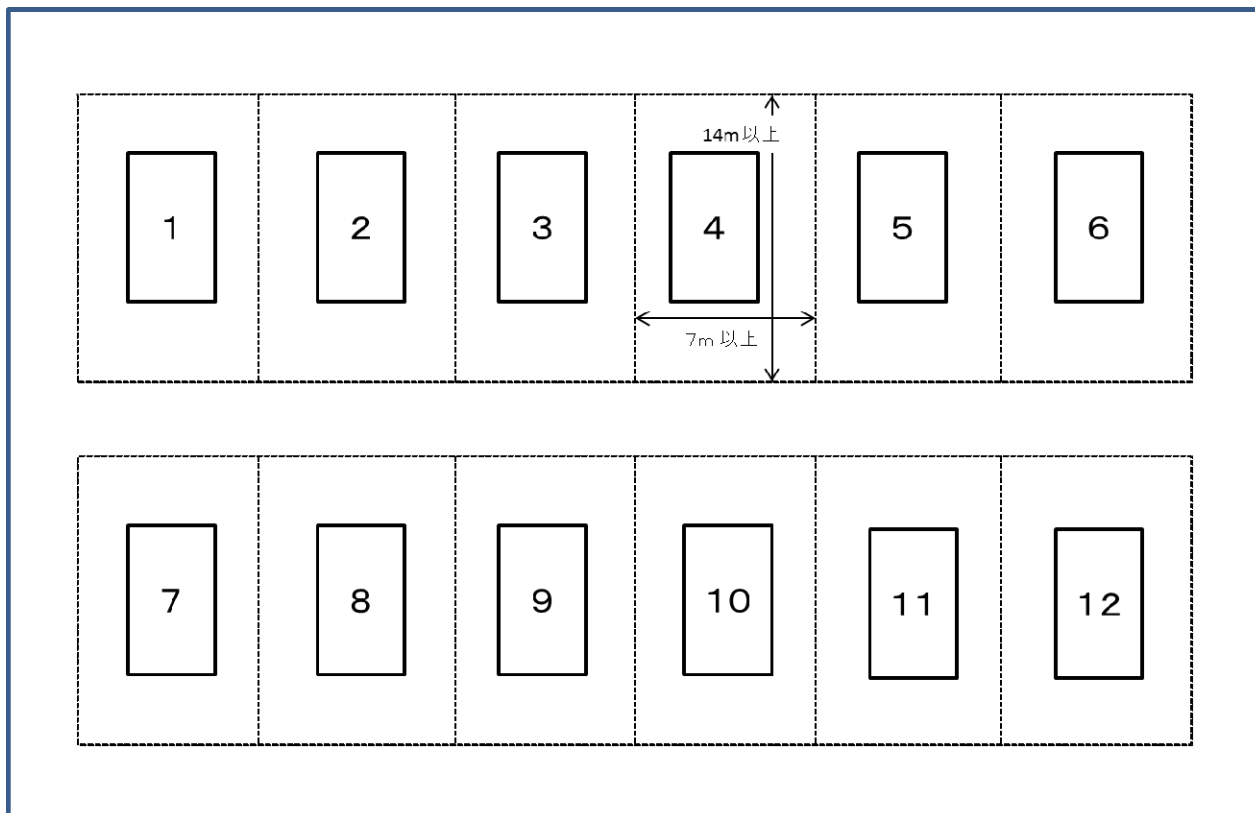
〔公益財団法人日本ソフトテニス連盟「競技規則」から抜粋〕

競技名	卓	球
-----	---	---

基準	規定のコート12面(予備コート2面を含む。)を設置することができる体育館 1	摘要	2 会場地に分離して開催する場合は、各体育館に規定のコート8面を設置する。
----	--	----	---------------------------------------

基準の内容

競技場は、次のとおりとする。



卓球台：1.525m × 2.74m

- 1) 競技領域は、長さ14m、幅7m以上の長方形で、高さ5m以上なければならない。
- 2) 競技領域は、隣接の競技領域と観戦席から、高さ75cmまたは50cmの均一な濃色の「フェンス」で区切られていなければならない。
- 3) プレーイングサーフェスの高さで測った照度は、プレーイングサーフェス全面にわたって1,000ルクス以上、競技領域のその他の部分における照度は、500ルクス以上でなければならない。
- 4) 照明源は、高さ5m以上にななければならない。
- 5) 背景は全般的に濃色で、明るい照明源、または覆われていない窓を通す日光が含まれてはならない。
- 6) 競技場の床は、明るい色、または明るく反射したり、滑りやすいものであってはならない。

〔公益財団法人日本卓球協会「日本卓球ルール」から抜粋〕

<全国障害者スポーツ大会>

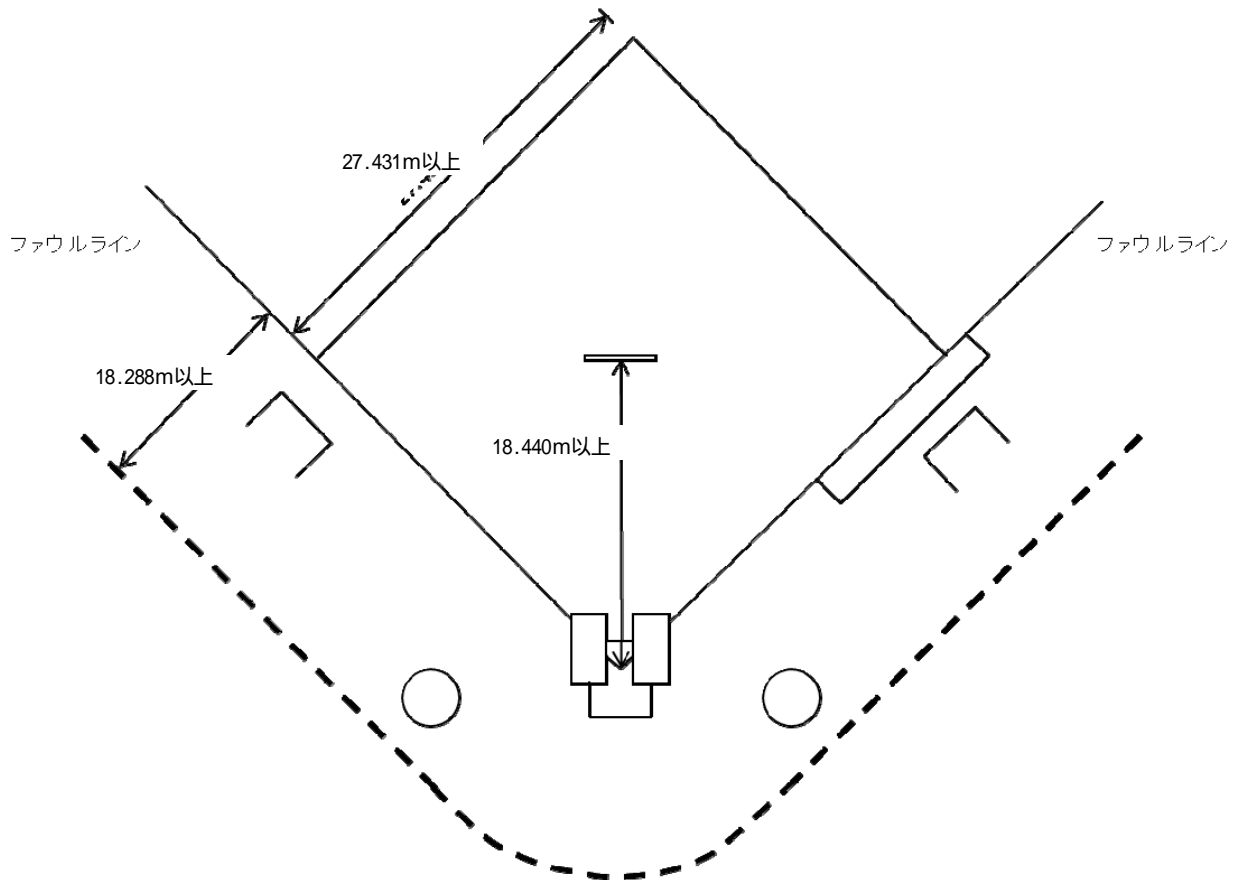
STT(サウンドテーブルテニス):長崎県は防音室、和歌山県は会議室で競技を実施した。

競技名	軟式野球
-----	------

基準	規定の野球場5面	摘要	2会場以上に分かれていてもよい。 2会場以上に分かれる場合は6面とする。
----	----------	----	---

基準の内容

野球場は、次のとおりとする。



- 本塁からバックストップまでの距離、塁線からファウルグラウンドにあるフェンス、スタンドまたはプレイの妨げになる施設までの距離は、18.288m以上を必要とする。

〔日本野球規則委員会「公認野球規則」から抜粋〕

(配慮すべき事項)

- ナイター照明があることが望ましい。
- 安全上フェンス等にラバーを設置することが望ましい。

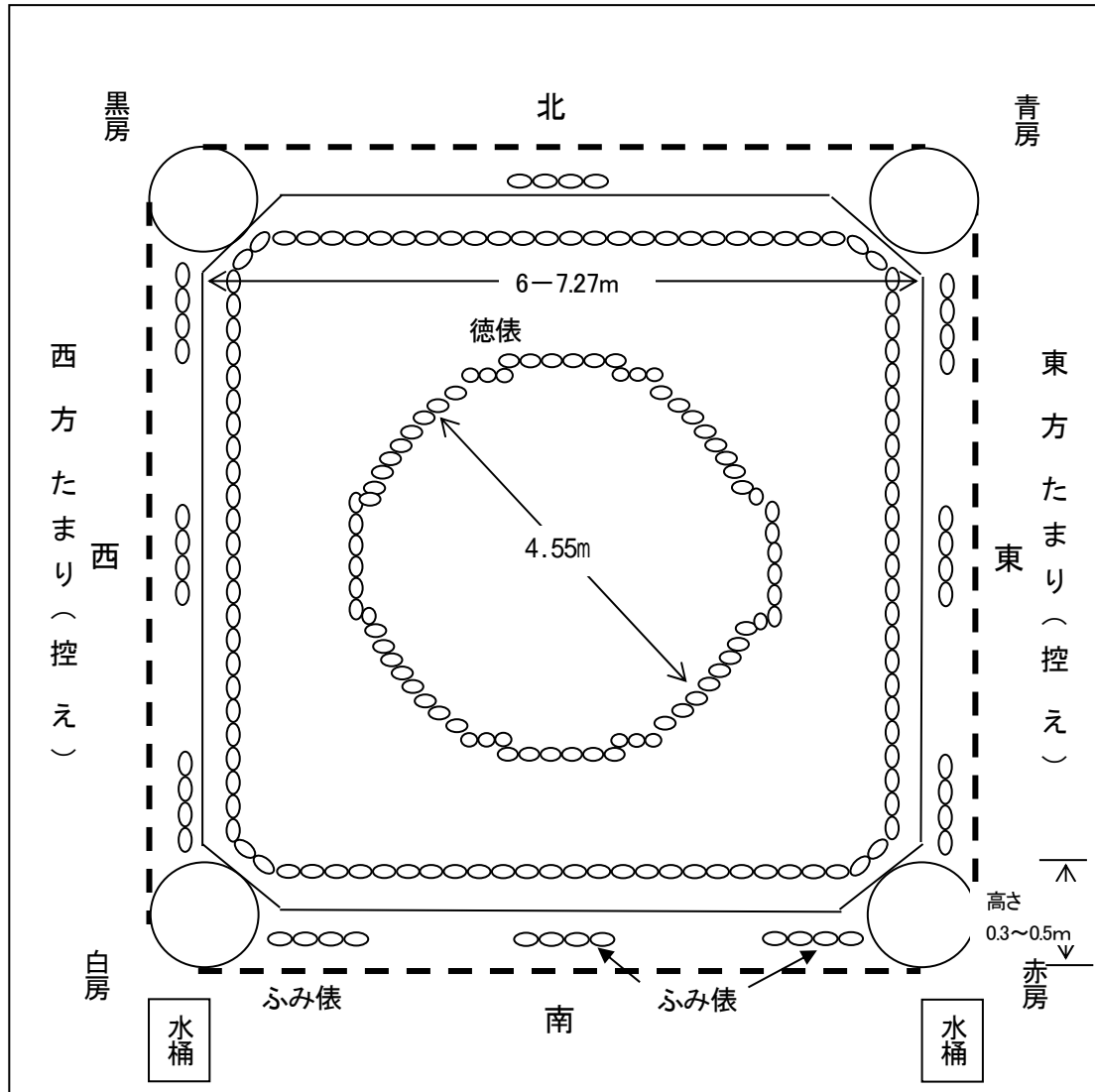
競技名	相	撲
-----	---	---

基準	規定の競技場1	摘要
----	---------	----

基準の内容

競技場は、次のとおりとする。

正面



- 1) 土俵は盛土俵とし、土俵の表面は一辺6.00m以上7.27m以下の正方形とする。
- 2) 土俵の高さは、30cmから50cmとする。
- 3) 勝負俵は、土俵表面の対角線の交点を中心とした直径4.55mの円の外側に埋めた小俵とする。勝負俵に使用する小俵の数は24個とする。そのうち4個は徳俵とする。
- 4) 土俵の上には屋根(特設の枠組のものを含む。)をつるす

[公益財団法人日本相撲連盟「土俵規程」から抜粋]

<配慮すべき事項>

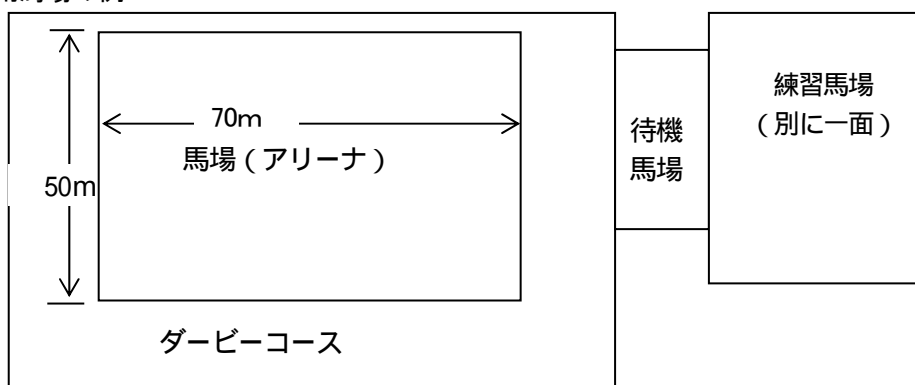
- 競技場は屋内であることが望ましい。
- 土俵構築には、荒木田土を使用することが望ましい。
- 練習土俵は、6面以上で、テントで覆うことが望ましい。

競技名	馬	術
-----	---	---

基準	障害馬術競技場1面 70m×50m(楕円形でも可)、別途ダービーコースを隣接する。 障害練習場2面(うち1面は競技場隣接) 馬場馬術競技場1面 90m×50m 馬場馬術練習場2面(うち1面は隣接) 厩舎 227 馬房(1馬房 3m×3m) 隔離厩舎 2 馬房(1馬房 4m×4m) ホースマネージャー宿舎 47 名収容(各県1名男女別)	摘要	各施設は仮設並びにリースでもよい。
----	--	----	-------------------

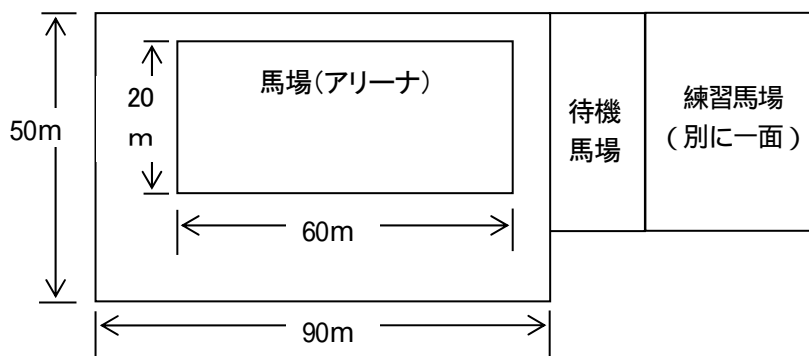
基準の内容

1 障害用馬場の例



- 1) アリーナは四方を囲まれていなければならない。
- 2) 適切なトレーニング条件として十分な広さを持つ練習用馬場を提供しなければならない。

2 馬場馬術用馬場の例



- 1) アリーナは平坦で高低差がなく、長さ 60m、幅 20mの広さとする。
- 2) アリーナは主として砂馬場でなければならない。
- 3) アリーナフェンスは、観客から少なくとも 10m以上の距離をおいて設置する必要がある。
- 4) アリーナフェンスそのものは、高さ約 30cm の低い白色フェンスで構築するものとする。
- 5) 60m×20mの練習用馬場を設置しなければならない。

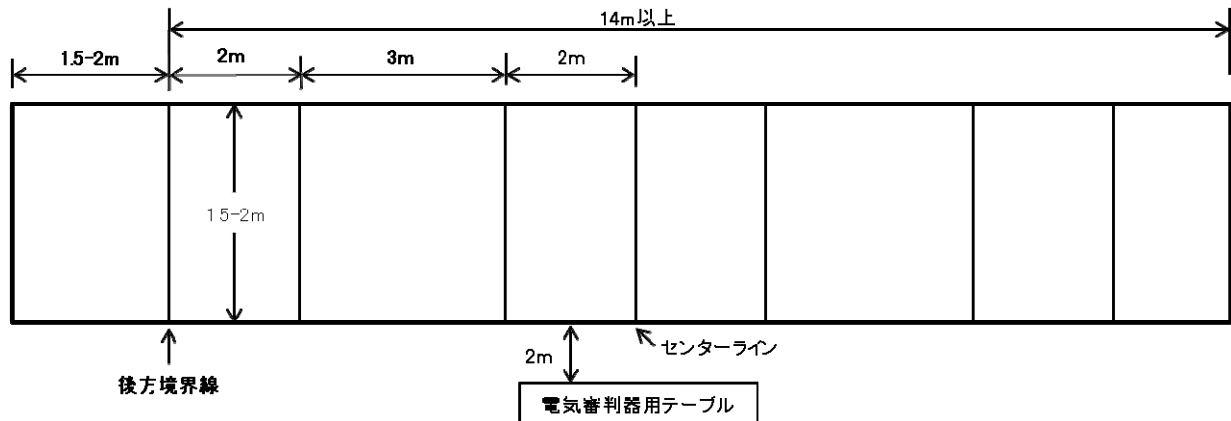
〔公益社団法人日本馬術連盟「国民体育大会馬術競技場施設基準参考図面」より抜粋〕

競技名	フェンシング
-----	--------

基準	規定のピスト 8 面を設置することができる体育館 1	摘要	開催時期により空調施設を有することが望ましい。
----	-------------------------------	----	-------------------------

基準の内容

1 ピストは次のとおりとする。



- 1) 競技場は、平坦な表面でなければならない。両選手のどちらにも有利あるいは不利な点をあたえてはならない。特に光に関しては注意しなければならない。
- 2) フェンシングに使用される競技場は「ピスト」と呼ばれる。
- 3) 3種目の競技は、同じピストで行われる。
- 4) ピストの幅は、1.5mから2mである。
- 5) 長さは、14mである。それゆえに、センターラインから2mのところにいる選手には、ピスト後方限界線を両足で踏み出さずに自由に後退できる5mの距離がある。

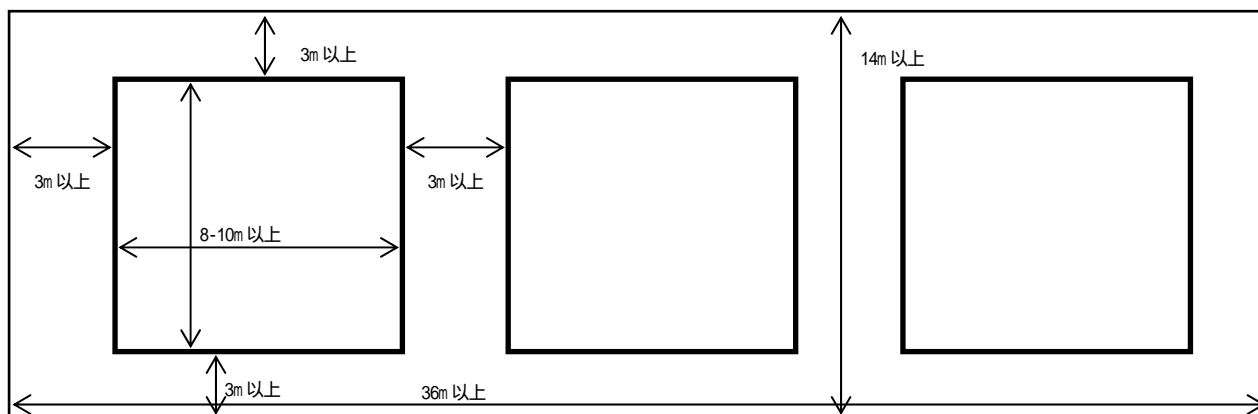
〔「国際フェンシング連盟 競技規則」から抜粋〕

競技名	柔	道
-----	---	---

基準	規定の競技場3面を有する柔道場又は体育館1 試合会場に隣接した練習場1(150畳程度)	摘要	試合場は原則として床面に直接畳を設置する。 ただし、床面が固く弾力がない場合はかさ上げを するなど、選手の安全を考慮して設置する。
----	--	----	---

基準の内容

競技場は、次のとおりとする。



1. 試合場の大きさ

- ① 尺サイズの畳(従来の畳)を用いる場合
50畳(9.1m四方)を原則とするが、状況に応じて40.5畳(約8.2m四方)とすることも可能とする。
- ② メーターサイズの畳を用いる場合
国際柔道連盟試合審判規程(国際規程)に順じ、8m-10m四方とする。

* 場外共有部分(安全地帯)は、従来どおり2間又は3m以上を確保することとする。

2. 畳の色

新しく畳をつくる場合は、場内と場外を識別した以下の2色に統一する。

試合場内 パントーンカラーNo.1205U(薄いイエロー)

試合場外 パントーンカラーNo.334U(グリーン)

ただし、従来の「緑畳に場内外を区別するための赤畳を使用した2色」も、当面認める)

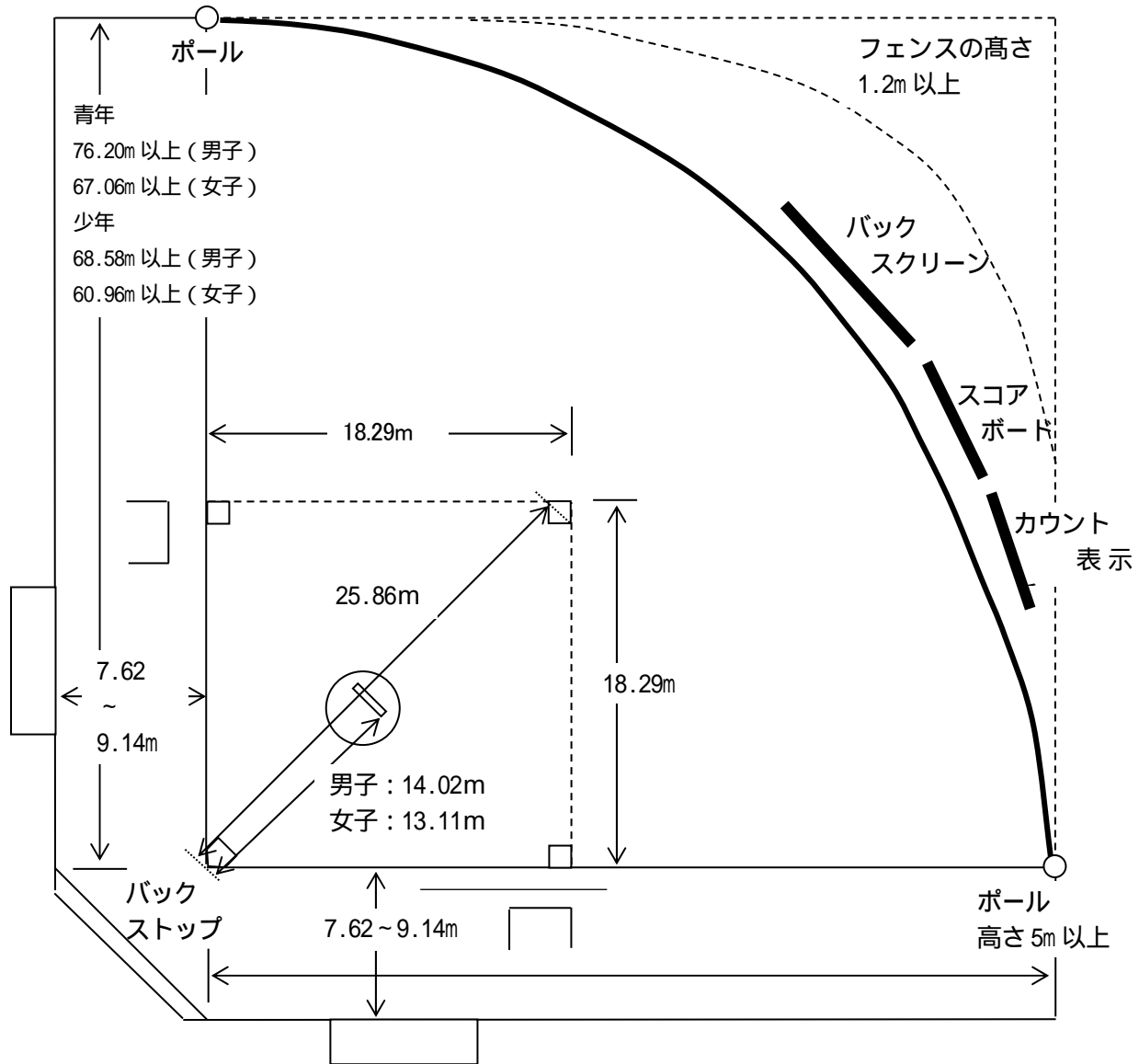
〔「全日本柔道連盟理事会・評議員会決定事項(平成21年6月17日)」から抜粋〕

競技名	ソフトボール
-----	--------

基準	規定の競技場 8 面	摘要	2 会場地以上に分かれてもよい。
----	------------	----	------------------

基準の内容

競技場は、次のとおりとする。



- 1) 競技場は平坦で、障害物のない地域であり、その上方空間を含む。
- 2) フェア地域は、両ファウルラインと、本塁(ホームプレート)から、男子68.58m以上、女子60.96以上の半径の円弧に囲まれた地位である。
- 3) ファウル地域は、両ファウルラインの外側及び本塁とバックネットの間の位置である。

〔公益財団法人日本ソフトボール協会「オフィシャル・ソフトボール・ルール」より抜粋〕

<配慮すべき事項>

ナイター照明があることが望ましい。

<全国障害者スポーツ大会>

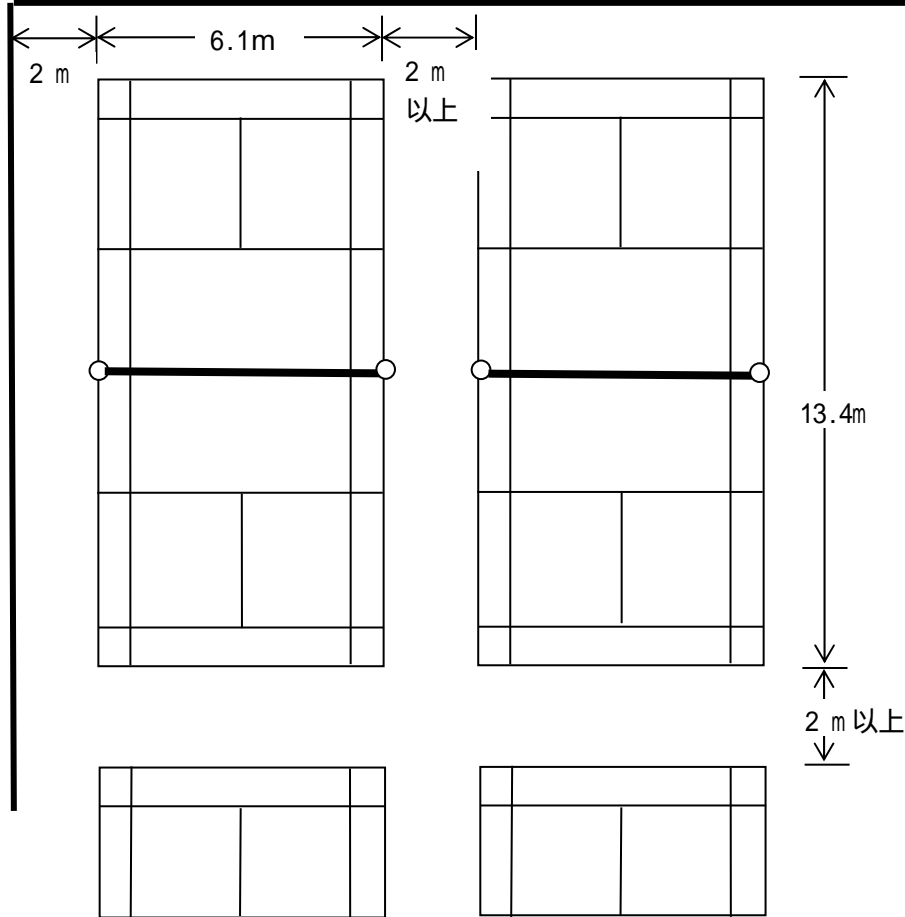
競技場のフェア地域及び塁間距離と投球距離は、女子の規格に準じる。

競技名	バドミントン
-----	--------

基 準	規定のコート 8 面を有する体育館 1	摘 要	2 会場に分かれてもよい。 体育館の天井の高さは 12m 以上あればよい。
--------	---------------------	--------	--

基 準 の 内 容

コートは、次のとおりとする。



- 1) 大会に使用する会場は、屋内で競技中は風を遮断しなければならない。
- 2) 天井の高さは、コート面より 12m 以上とする。
- 3) 競技区域は、コート外側四周にそれぞれ 2m 以上の余裕がなければならない。また、1 会場に 2 面以上のコートを設ける場合でも、隣接するコートの間隔は 2m 以上(※)とする。
※ 隣接する競技区域との間隔は、2m 以上あることが望ましいが、確保できない場合は、プレイに支障なく行われるように運営する。
- 4) 会場の照度は、各コートともネットの中央上縁において 1,200 ルクス以上(※)とする。
※ 照明が 1,200 ルクス未満であった場合は、会場ルールを定めて運営する。
- 5) 照明は、コートの真上では遮光されていなければならないし、いかなる発光体もあってはならない。また、コートのバックバウンダリーライン上のいかなる位置から、反対側のバックバウンダリーライン上のいかなる位置を見通しても、その延長線上は全て遮光されていなければならないし、いかなる発光体もあってはならない。
- 6) プレーヤー及び観衆等に、試合の経過及びスコアーが明確に分かるように、得点表示装置を置かなければならない。

〔公益財団法人日本バドミントン協会「競技規則及び大会運営規程」より抜粋〕

<配慮すべき事項>

コートは、全面にコートマットを使用することが望ましい。

競技名	弓	道
-----	---	---

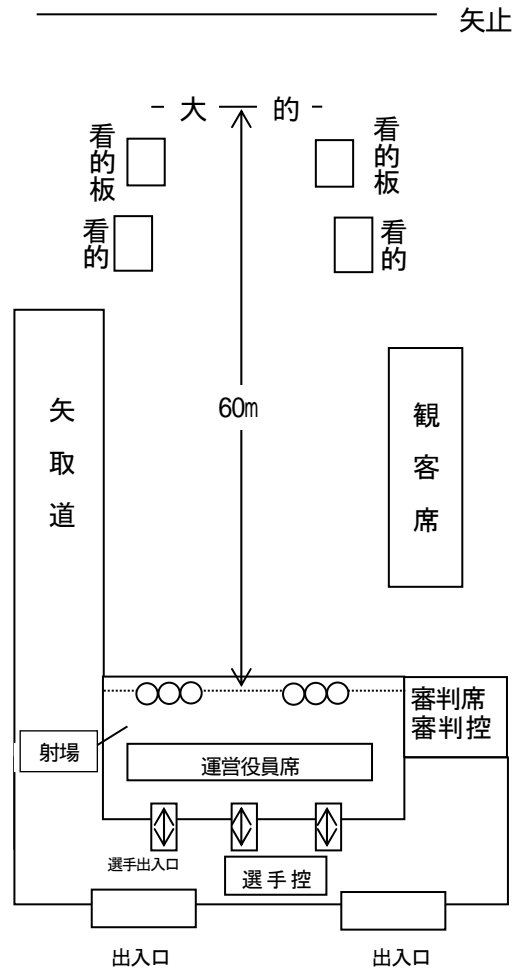
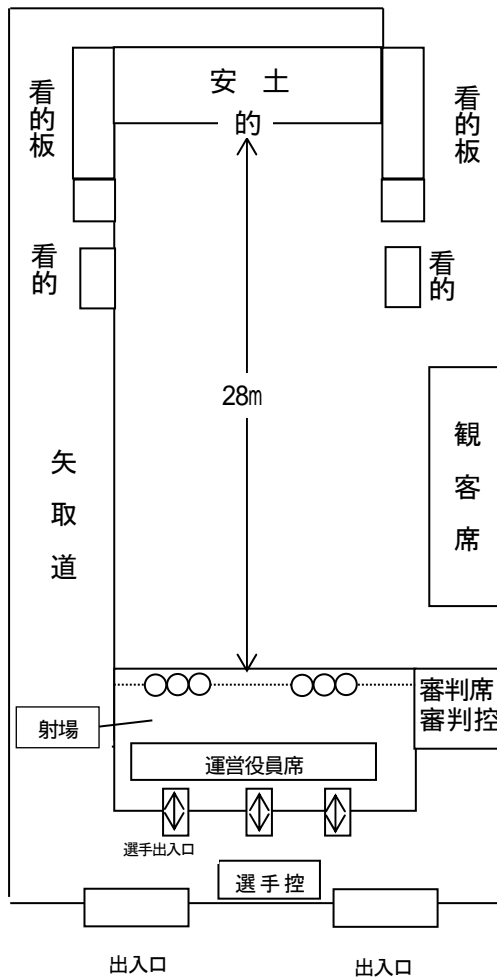
基準	規定の弓道場1、遠的競技場1(仮設でもよい。)	摘要	
----	-------------------------	----	--

基準の内容

弓道場は、次のとおりとする。

○近的弓道場

○遠的弓道場



射位における選手相互の間隔は、近的競技は180cm以上、遠的競技は130cm以上とする。
ただし、これによらない場合は、要項に明示するか、競技開始前に競技委員長が宣告する。

[公益財団法人全日本弓道連盟「弓道競技規則」より抜粋]

<配慮すべき事項>

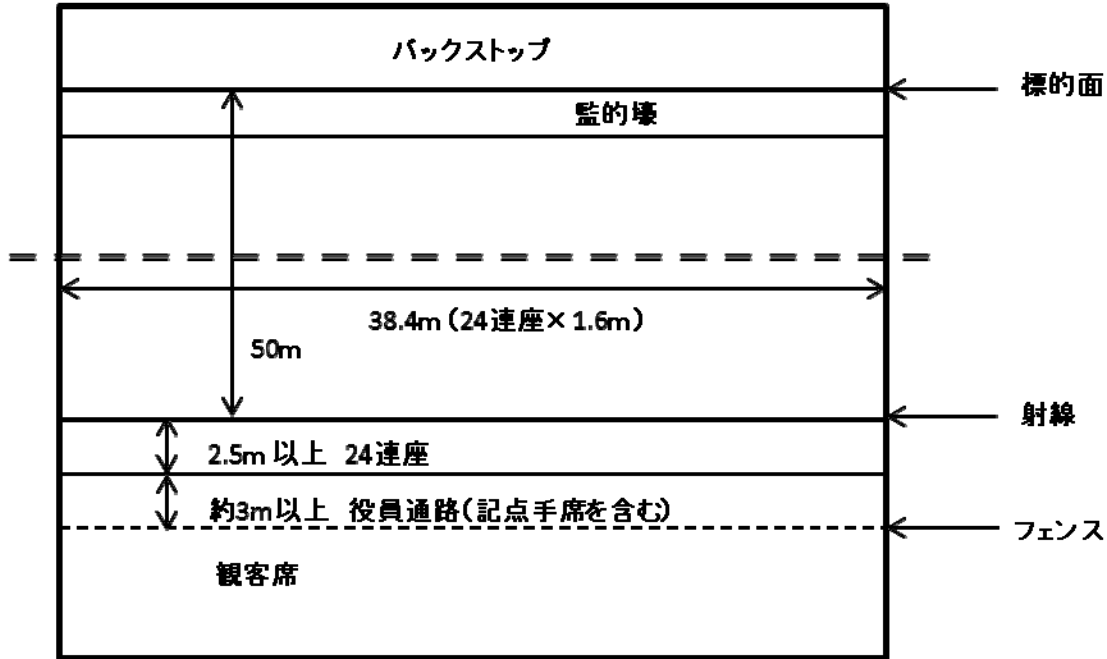
- 矢取り道は、屋根があることが望ましい。
- 大的の上まで屋根があることが望ましい(遠的)。

基準	規定のライフル射撃場(エア・ライフル 26 射座 1、スモールボア・ライフル 24 射座 1、ピストル 18 射座 1、光線銃 13 射座の体育館 1)	摘要	2 会場地以上に分かれてもよい。 エア・ライフル、スモールボア・ライフルとも電子標的装置とすることが望ましい。
----	--	----	--

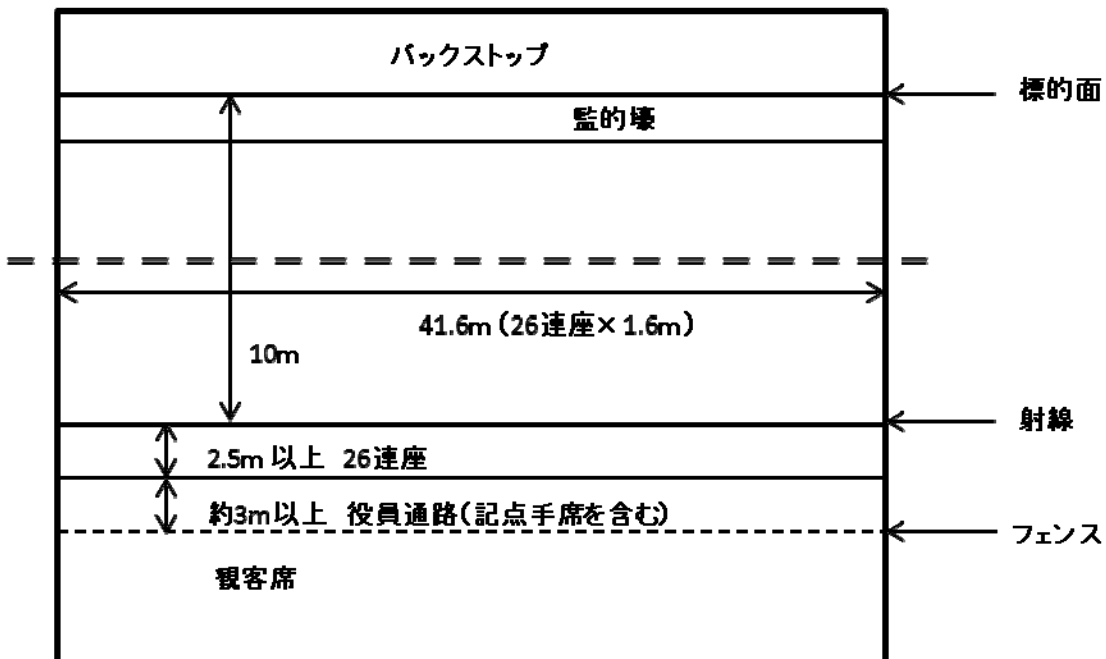
基準の内容

規定のライフル射撃場は次のとおり

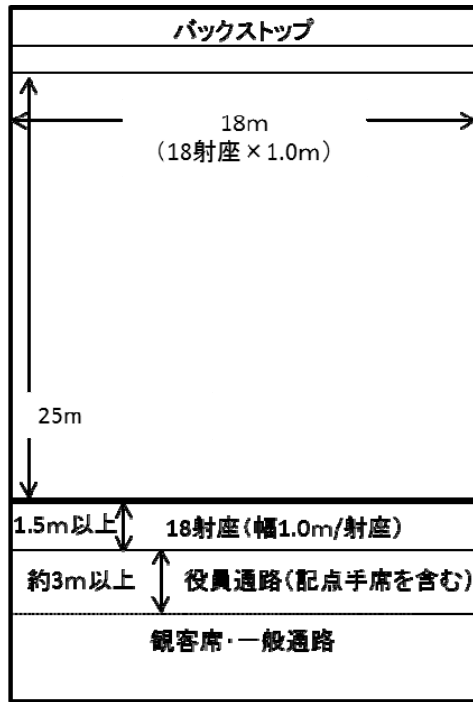
1. スモールボア・ライフル射撃場(50m)



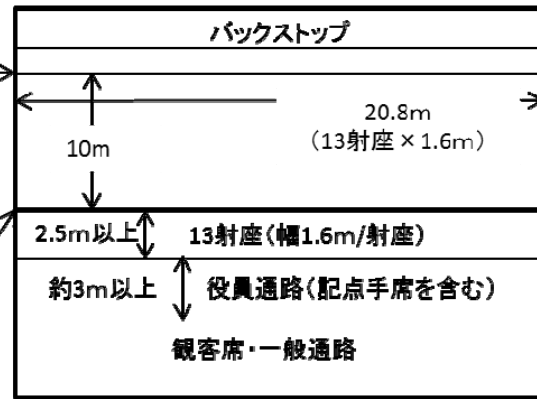
2. エア・ライフル射撃場(10m)



3. ピistol射場(25m)



4. ビーム・ライフル射撃場(10m)



- 1) 10m射場は、屋内でなければならない
- 2) ビーム・ライフル射場は、屋内でなければならない。
- 3) 各射場の射座の広さは、以下の基準とする。
 - ① ピistol射場以外 … 1.6m(幅)
 - ② ピistol射場 … 1.0m(幅)
- 4) スモールボア・ライフル射場では、多数の射手が参加できるようにするため、隣接射手を妨げることがなく標的交換できる設備を設置することで、射座の幅を1.25mに縮小してもよい。
- 5) エア・ライフル射場で3姿勢競技・伏射競技を実施する場合には、隣接射手を妨げることなく標的交換できる設備を設置することで、射座の幅を1.25mに縮小してもよい。
- 6) 各射座の後方は、原則として、以下に準じた設備が完備されているものとする。
 - ① 記点手席を含む役員通路 … 約3m以上
 - ② 観客席(階段式が望ましい) … 約4m以上
 - ③ 一般通路(最上段が望ましい) … 約3m以上
- 7) 50台以上収容可能な駐車場(又はスペース)を具備しなければならない。
- 8) 観客席は少なくとも射撃線の後方5m以上の位置に設置された適当な柵などによって射手や競技役員の活動する空間とは区別されなければならない。
- 9) 標的面の最少照度は1,500ルクスとする。
- 10) 射場全体の照度は、300ルクス(500ルクス推奨)

[公益社団法人日本ライフル射撃協会「ライフル射撃競技規則集」,「ライフル射撃場の公認に関する規定」から抜粋]

<先催県の事例>

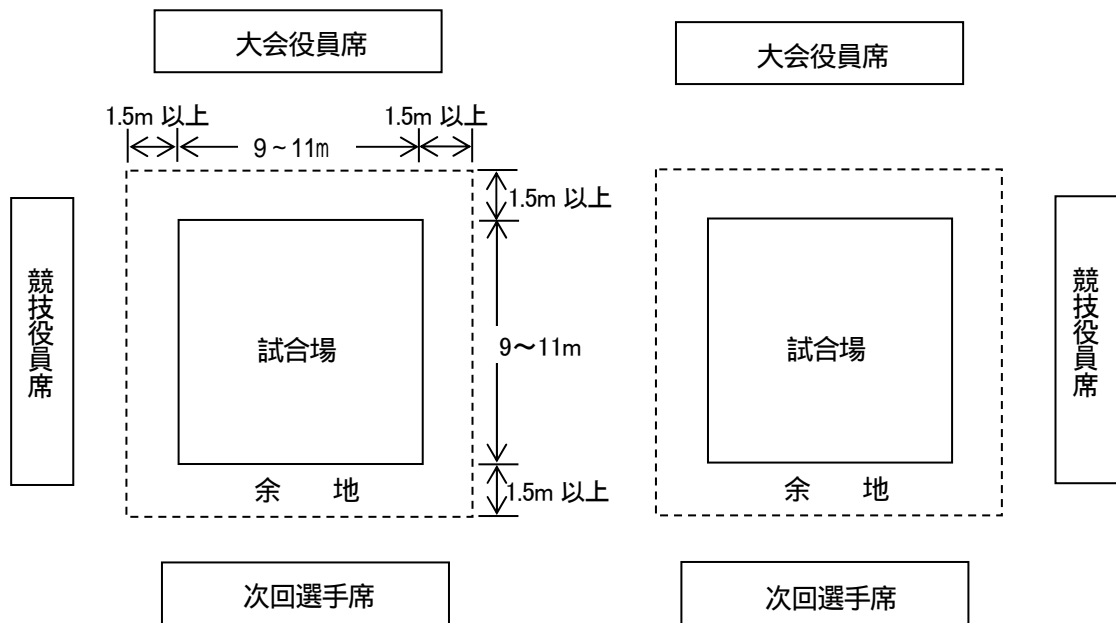
- エア・ライフル1射座当たり1.6m⇒1.4m(千葉県) * 電子標的機を設置
- ピistol18射座⇒17射座(山口県)、15射座(長崎県)

競技名	剣	道
-----	---	---

基 準	規定の競技場 2 面を有する剣道場又は体育館1	摘 要	
--------	-------------------------	--------	--

基 準 の 内 容

競技場は、次のとおりとする。



- 1) 試合場の床は、板張を原則とする。
- 2) 試合場は、境界線を含み一辺を、9mないし11mの正方形、または長方形とする。
- 3) 試合場の外側に、原則として1.5m以上の余地を設ける。

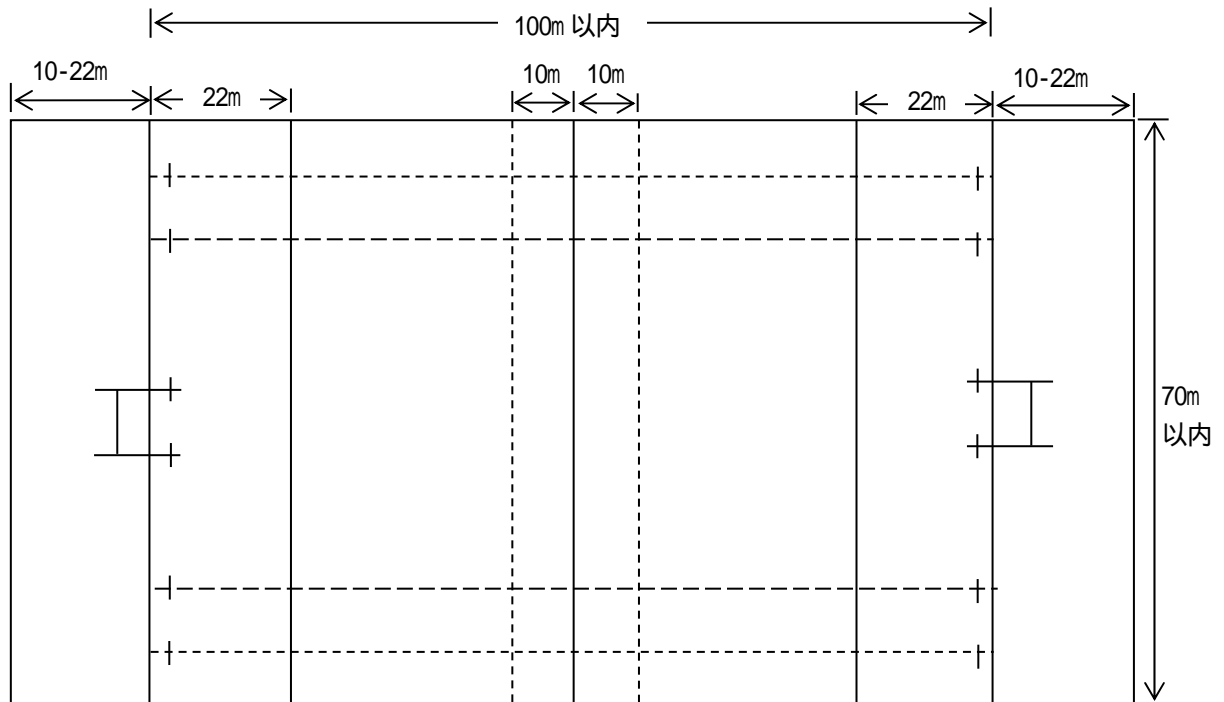
〔一般財団法人全日本剣道連盟「剣道試合・審判規則」より抜粋〕

競技名	ラグビーフットボール
-----	------------

基準	規定の競技場 3 面(うち芝生の競技場 2 面)	摘要	2 会場地に分かれてもよい。
----	--------------------------	----	----------------

基準の内容

競技場は、次のとおりとする。



- 1) 表面は草で覆われているものが望ましいが、土、砂、雪、又は人工芝でもよい
- 2) フィールドオブプレー(ゴールラインとタッチラインに囲まれた区域)は、長さ 100mを超えず、幅 70mを超えない。
- 3) 両インゴール(ゴールライン、タッチインゴールライン及びデッドボールラインに囲まれた区域)とも、長さ 22m、幅 70mを超えない。
- 4) ゴールラインとデッドボールラインとの距離は、実施に可能であれば少なくとも 10m以上とする。

[公益財団法人日本ラグビーフットボール協会「競技規則」より抜粋]

<配慮すべき事項>

コートから障害物までの距離は、10m以上が望ましい。

競技名	スポーツクライミング
-----	------------

基準	日本山岳・スポーツクライミング協会が適当と認めるリード施設及びボルダリング施設	摘要	高さ 12m以上(ルート長さ 15m以上)、幅 3m以上のリード施設 2 面。高さ 5m、面積 60 m ² のボルダリング施設 2 基。1 会場で実施
----	---	----	---

基準の内容

競技施設は、次のとおりとする。

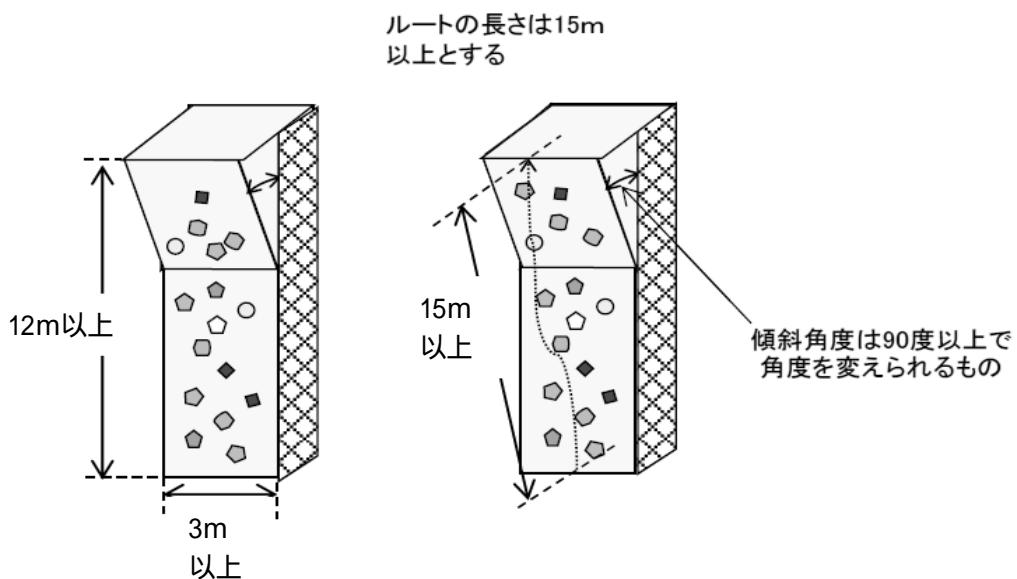
1. リード競技

1) クライミング・ウォールは、以下の仕様による。

- ① ウォールは、ルートの長さで 15m以上が設定できるもの、高さ 12m以上を必要とする。
- ② ウォールの幅は、3m以上とする。
- ③ ウォールの数は、2 面とし、同形状のものとする。
- ④ ウォールの傾斜は、90 度以上で角度が変えられるものとする。
- ⑤ ウォールのパネルは、交換できるものとする。
- ⑥ ウォールの設置場所が室外の場合は、雨天対策を施すものとする。
- ⑦ ウォールの構造上あるいは立地上、オンサイト方式に抵触する可能性がある場合、ルートセッターが設定したルートを隠すことができるカーテン等の装置を施すものとする。
- ⑧ ウォール設置場所が、室内の場合は、空調設置等で温度変化が少なくなるように留意する。

2) アイソレーション・ゾーンは、以下の仕様による。

- ① アイソレーション・ゾーンは、原則として、当日競技する選手・監督を収容できるスペースを有しなければならない。また、できるだけウォールに隣接して設置されることが望ましい。
 - ② アイソレーション・ゾーンには、ウォームアップ用ウォール(原則として、高さ 3m、幅 5m以上)を 2 面以上設けなければならない。
- 3) ウォールに隣接して、ルートが見えない場所にコールゾーン(原則として、競技者 8 名以上を収容できる場所)を設置しなければならない。また、競技者をアイソレーション・ゾーンから輸送するのに時間がかかる場合は、簡便なウォームアップ用ウォールを用意しなければならない。
- 4) 審判席は、ルートを見渡せる正面及び側面の位置に設置しなければならない。
- 5) 審判用器具として、ビデオカメラ・モニターテレビ・ストップウォッチ及び観客用大型時計(モニター)をウォール面ごとに設置する。
- 6) その他、ウォール及び審判に関わる施設、器具の詳細は、国体山岳競技運営の手引きによる。



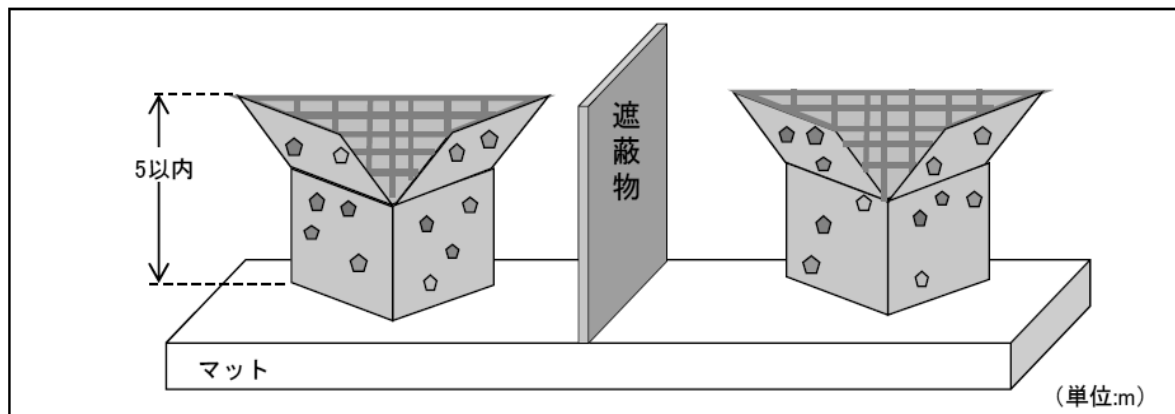
2. ボルダリング競技場

1) ボルダリング・ウォールは、以下の仕様による。

- ① ウォールの高さは、マット面から5メートル以内とする。
- ② ウォール数は、1基に2ルート以上とれる仕様のもの合計2基とする。
- ③ ウォールの壁面積は、1基あたり60㎡とする。
- ④ 観客席から見やすいようにウォールは壇上に設置されなければならない。
- ⑤ ウォール2基は、お互いのルート(プロブレム)が見えないように 遮蔽などの対策を施すこと。
- ⑥ ウォールの傾斜は、90度以上とする。
- ⑦ ウォールのパネルは、交換できなくてもよいが、立体的な構造が望ましい。
- ⑧ ウォール2基の間には、選手の休憩場所を設置し、休憩場所から競技が見えないようにすること。
- ⑨ ウォールの設置場所が室外の場合は、雨天対策を施すものとする。
- ⑩ 必要に応じて、ルートセッターが設定したルートを隠すことができるカーテン等の装置を施すものとする。
- ⑪ 安全対策のため、ウォールの下には壁上部から選手が墜落した場合にも十分な安全が確保できるようなマットを設置するものとする。

2) アイソレーション・ゾーンは、以下の仕様による。

- ① アイソレーション・ゾーンは、原則として、当日競技する選手・監督を収容できるスペースを有しなければならない。また、できるだけウォールに隣接して設置されることが望ましい。
 - ② アイソレーション・ゾーンには、ウォームアップ用ウォール(原則として、高さ3m、幅5m以上)を2面以上設けなければならない。
- 3) ウォールに隣接して、ルートが見えない場所にコールゾーン(原則として、競技者8名以上を収容できる場所)を設置しなければならない。また、競技者をアイソレーション・ゾーンから輸送するのに時間がかかる場合は、簡便なウォームアップ用ウォールを用意しなければならない。
- 4) 審判席は、ルートを見渡せる正面及び側面の位置に設置しなければならない。
- 5) 審判用器具として、ビデオカメラ・モニターテレビ・ストップウォッチ及び観客用大型時計(モニター)をウォール面ごとに設置する。
- 6) 競技時間ごとに鳴るブザーを設置する。
- 7) その他のウォール及び審判に関わる施設、器具の詳細は、国体山岳競技運営の手引きによる。



〔公益社団法人日本山岳協会「山岳競技施設認定規則」から抜粋〕

- リード競技場とボルダリング競技場間の移動時間は、原則として30分以内とする。

<配慮すべき事項>

- ボルダリング競技とリード競技は隣接した施設を会場とする。
- ボルダリング競技のウォール設置場所は、屋内とすることが望ましい。

競技名	カヌー
-----	-----

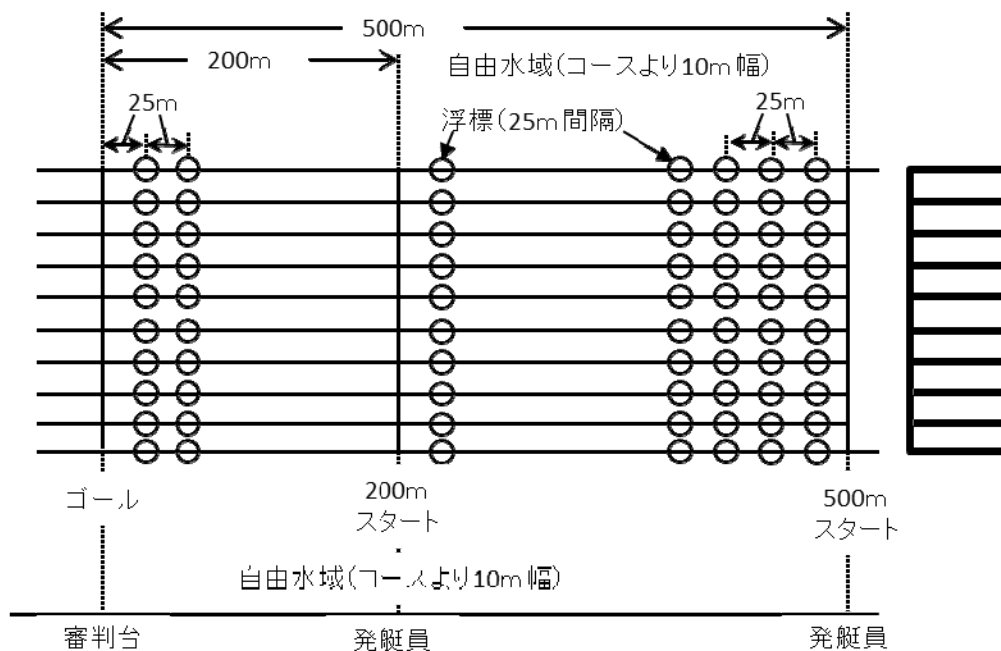
基準	<p>1 カヌースプリント 日本カヌー連盟が適当と認める幅 101m以上を有する 500m以上のコース1、艇庫1(艇及び器材を収容できるもの。常設が望ましいが仮設でもよい。)</p> <p>2 カヌースラローム、ワイルドウォーター 日本カヌー連盟が適当と認める河川1、艇庫1(艇及び器材を収容できるもの。常設が望ましいが仮設でもよい。)</p>	摘要	2 会場地以上に分かれてもよい。
----	--	----	------------------

基準の内容

コースは、次のとおりとする。

1. カヌースプリント

- 1) 水路は、静水で長さ 500m、9 レーンとし、連盟が公認したもの。
- 2) 水路は、25mごとに浮標によって標示する。
- 3) 最後の浮標は、白色角浮標を決勝線の 2m先に設ける。
- 4) 直線で一定方向とし、各レーンは平行であり、各レーンの幅は 9mとする。
- 5) 発艇線に向かって左端から第 1レーンとする。
- 6) 決勝線に向かって左端から第 1レーンとする。
- 7) 水深は、コース全域にわたり 2m以上あることを原則とする。
- 8) 発艇は、自動発艇装置によるものとし、決勝判定は電子判定システムによるものとする。

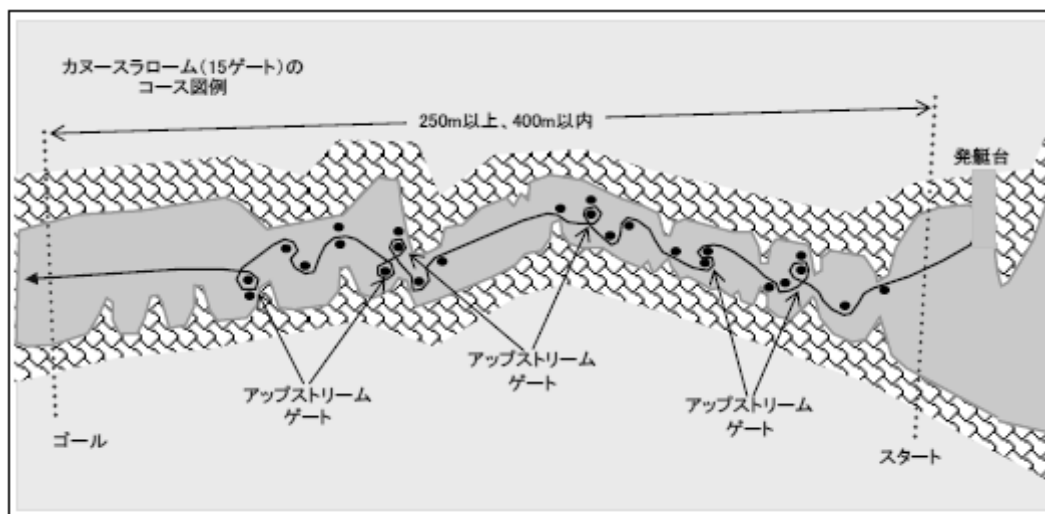


〔公益社団法人日本カヌー連盟「競技規則、国民体育大会特別規則」より抜粋〕

2. カヌースラローム

- 1) コースは 250m以上 400 以内で全般にわたり漕航可能な急流とし、連盟の公認したもの。

- 2) ゲート数は 25 ゲート及び 15 ゲートとする。
- 3) 水量は 3t/秒以上、流速は 2m/秒以上とする。
- 4) 発艇線及び決勝線は電子判定システムとする。



3. ワイルドウォーター

- 1) コースは全般にわたり漕航可能な急流とし、連盟の公認したもので 1500m以内とする。
- 2) 発艇線及び決勝線は電子判定システムとする。
- 3) 水量は 3t/秒以上、流速は 2m/秒以上とする。
- 4) スプリント種目は、カヌースラロームコースを利用する。

競技名	ア ー チ ェ リ ー
-----	-------------

基 準	70mの射程距離を有する施設1	摘 要	
--------	-----------------	--------	--

基準の内容

競技場は、次のとおりとする。

安全緩衝地帯

矢道区分線(5m以上の間隔)

50m

（矢止めとして効果的なネット、盛土又は同様な設備等を設けることによって距離を10m程減少することができる。）

標的ライン

90m以上

補助員席

競技役員席

70m

3mライン

本部席

シューティングライン

5m以上

待機地帯

120m以上

10m以上

140m以上

10m以上

右へ全て

① ウエイティングラインは、シューティングラインの5m以上後方の位置に設置する。必要ときには、ダブルウエイティングライン等を設置することができる。

② 一般の人が近付ける場所では、競技場の周囲に適当な柵を設けて、観客が競技場内に立ち入らないようにする。この柵は、ウエイティングラインから後方に少なくとも10m以上の位置とし、標的の後方は、一般の人が標的の後方50m以内を通過しないようにする。

③ 標的の後方50mの距離は、矢止めとして効果的なネット、盛土または同様な設備等を設けることによって減少することができる。この矢止めの高さは、標的の上を外れた矢を止めるのに十分な高さでなければならない。標的の後方の人の動きによって、競技者の集中力を阻害することがないように注意しなければならない。

〔公益社団法人全日本アーチェリー連盟「全日本アーチェリー連盟競技規則」より抜粋〕

＜配慮すべき項目＞

競技場は水平に均されたフィールドで、方位は標的の面が南向きになるように標的を北側に設置することを原則とする。

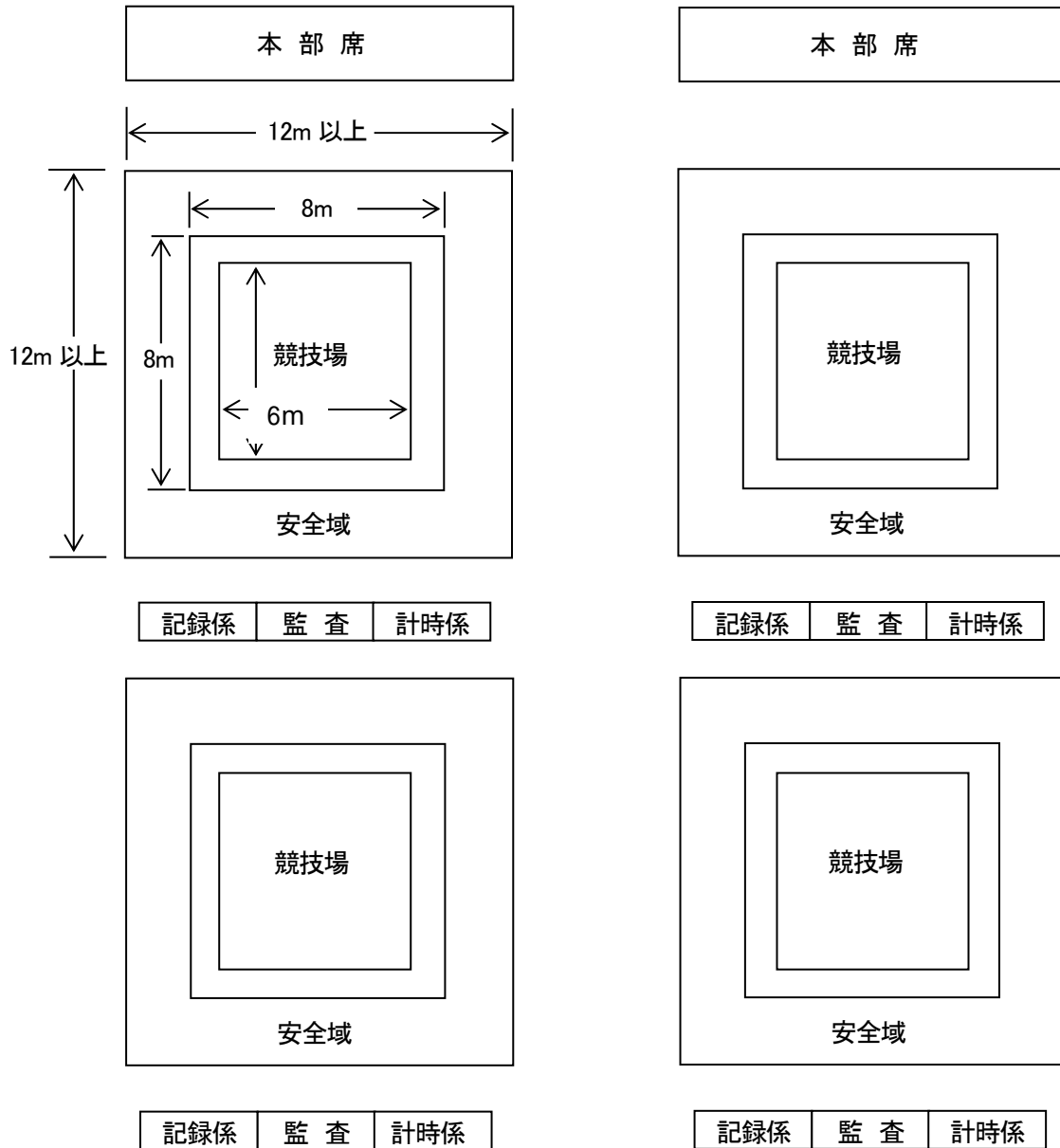
＜全国障害者スポーツ大会＞

国民体育大会で実施した競技会場を使用。

基 準	規定の競技場 4 面を有する空手道場又は体育館1	摘 要	
--------	--------------------------	--------	--

基準の内容

競技場は、次のとおりとする。



- 1) 競技場は、マット敷きで一辺が8m(外側から計算して)、安全域としての各辺2mを含む正方形でなければならない。まわりに2mの安全域を設けなければならない。
- 2) 競技場安全域外側周辺1m以内には、広告板、壁、柱等があつてはならない。
- 3) 使用するマットは、全空連承認のものであること。

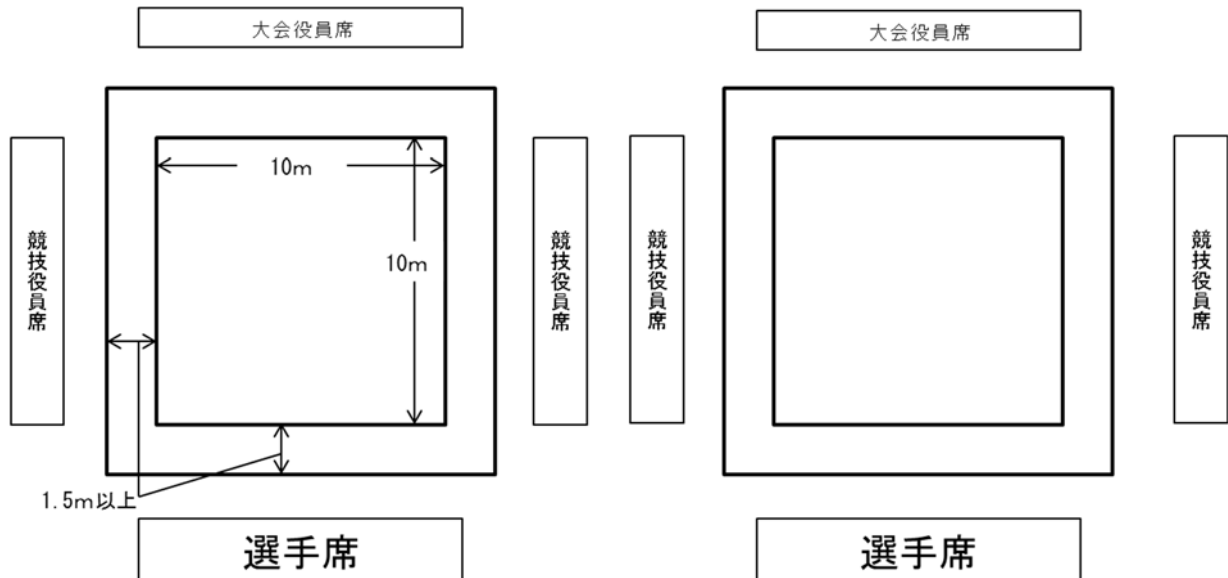
[公益財団法人全日本空手道連盟「空手競技規定」より抜粋]

競技名	銃 剣 道
-----	-------

基 準	規定の競技場 2 面を有する体育館1	摘 要	
--------	--------------------	--------	--

基 準 の 内 容

競技場は、次のとおりとする。



- ① 試合場の床は板張りを原則とする。ただし、板張りの床が得られない場合は、平坦な地面をこれに替えることができる。
- ② 試合場は区画線を含み1辺を10メートルの正方形を基準とする。
- ③ 試合開始線は、試合場の中心点から左右それぞれ1.6mの均等の位置に表示するものとする。
- ④ 試合場の外側に1.5メートル以上の余地を設けることを原則とする。

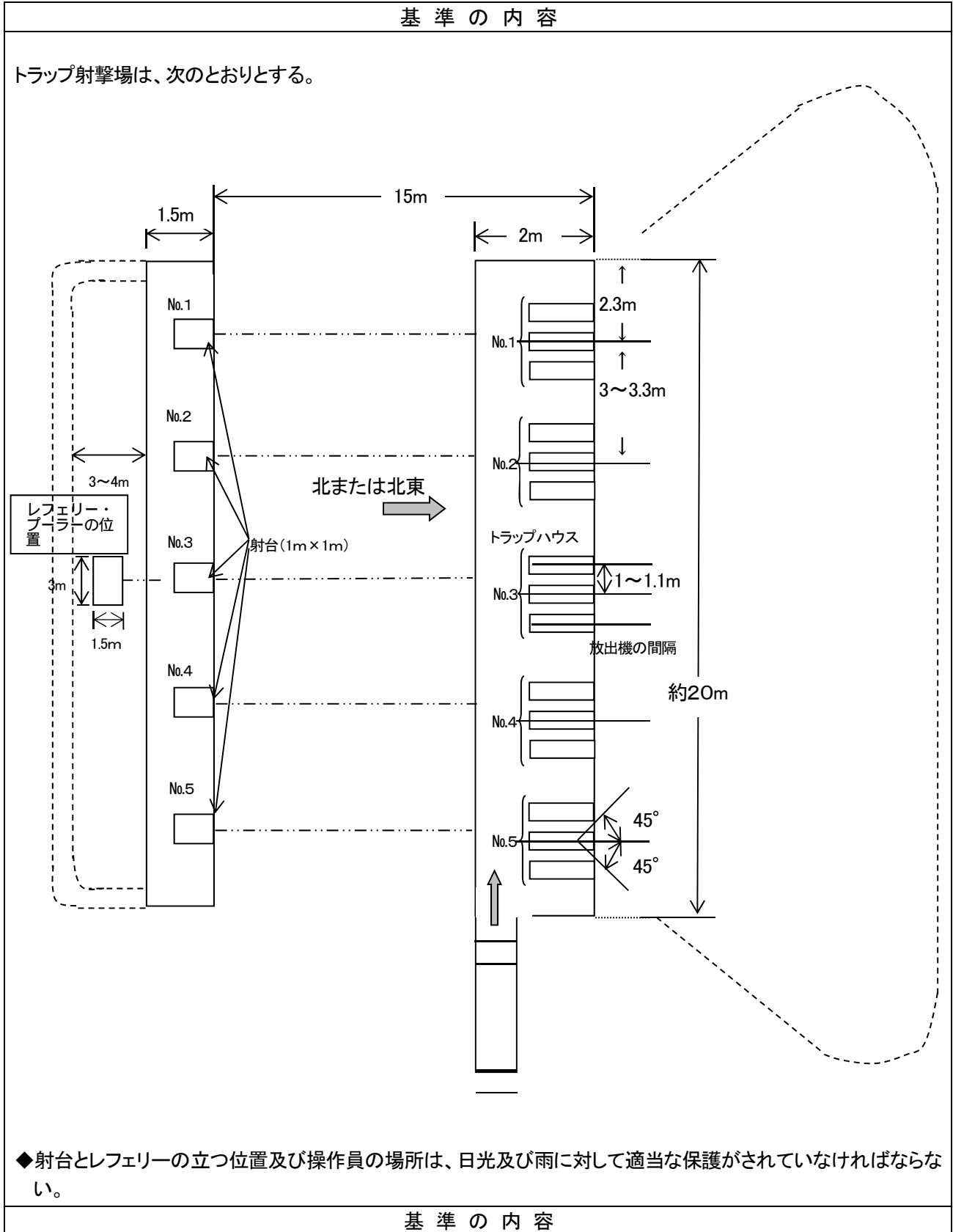
〔公益社団法人全日本銃剣道連盟「銃剣道試合・審判規則及び細則」より抜粋〕

<先催県の事例>

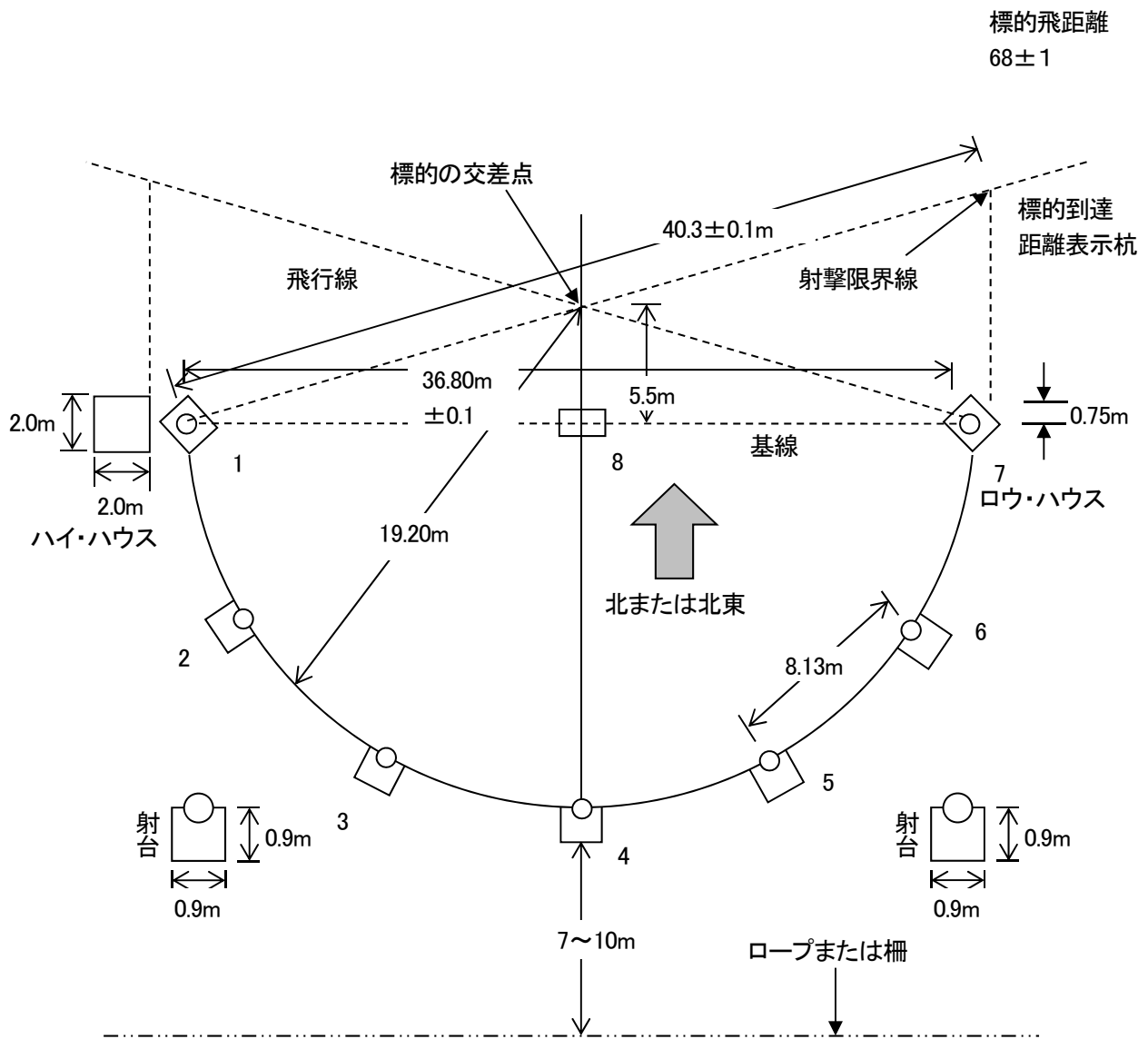
競技場 2 面→1 面(新潟県、千葉県、山口県、岐阜県、長崎県、和歌山県)

競技名	クレー射撃
-----	-------

基準	規定の射場トラップ1面、スキート1面	摘要	
----	--------------------	----	--



スキート射撃場は、次のとおりとする。



◆ 射台には、直射日光および雨に対する適当な保護がされていなければならない。

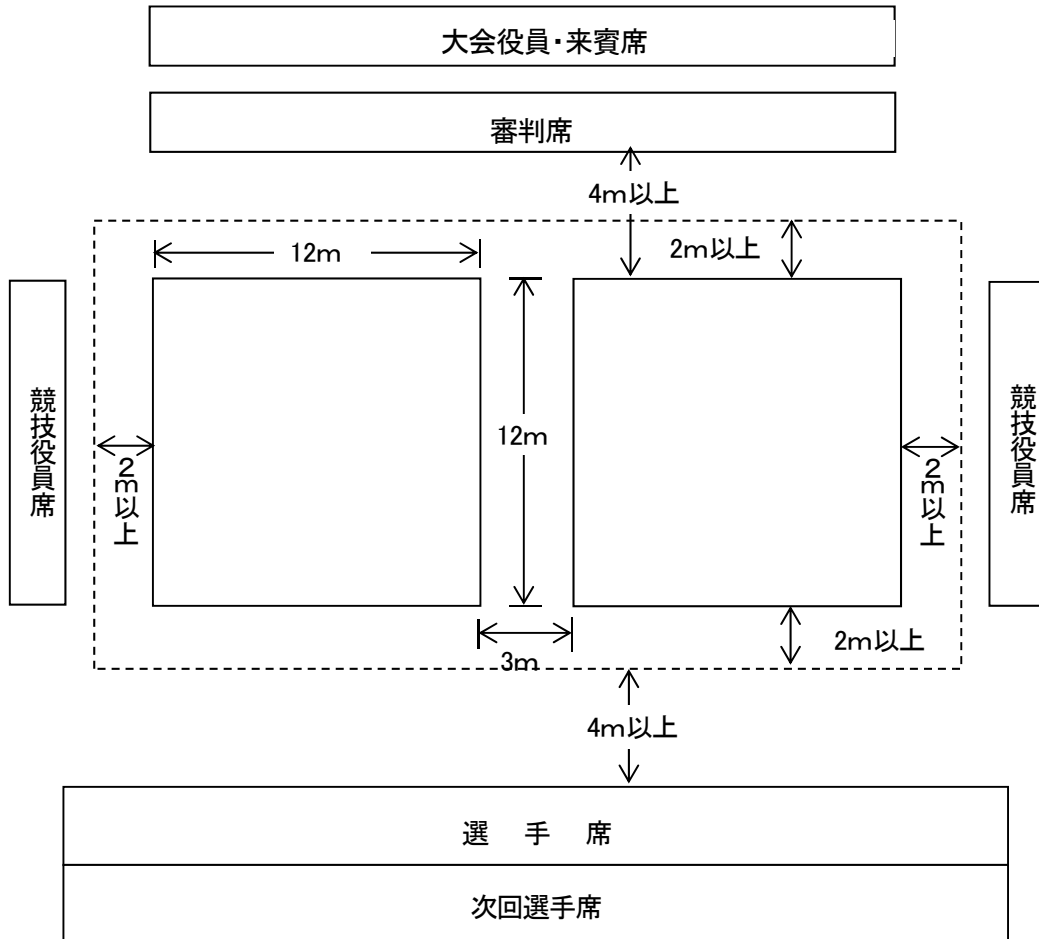
[社団法人日本クレ射撃協会「クレ射撃競技技術規則」から抜粋]

競技名	なぎなた
-----	------

基準	規定のコート2面を有する体育館又は武道館1	摘要	
----	-----------------------	----	--

基準の内容

競技場は、次のとおりとする。



- ① 試合場は区画線を含み 12m四方の広さとする。
- ② 試合場の外側に 2m以上の余地を有すること。
- ③ 各線は幅 5cmの白線とし長さは外側から測る。

〔公益財団法人全日本なぎなた連盟「試合規定と審判規定」より抜粋〕

<配慮すべき事項>

コートライン以外のラインをなくすことが望ましい。

競技名	ボウリング
-----	-------

基準	<p>JBC 公認の競技場とし、競技場のレーン数に応じて、競技日数は以下の通りとする。</p> <ul style="list-style-type: none"> ・ 1 会場で 40 以上のレーンを有する場合は、競技日数は 5 日間以内とする。 ・ 1 会場で 34～38 のレーンを有する場合は、競技日数は 6 日間以内とする。 ・ 2 会場で、それぞれ 32 以下のレーンを有する場合は、競技日数は 5 日間以内とする。 	摘要	<p>2 会場地に分かれてもよい。 使用ピンは、JBC 認証ピンであること。</p>
----	---	----	--

基準の内容

公益財団法人全日本ボウリング協会(JCB)が定めている「ボウリング施設、整備、用具認証規定」及び「ボウリング施設、整備、用具の規格」による。

[公益財団法人全日本ボウリング協会「ボウリング施設、設備、用具認証規定」より抜粋]

<全国障害者スポーツ大会>

国民スポーツ大会で実施した競技会場を使用。

競技名	ゴ	ル	フ
-----	---	---	---

基準	日本ゴルフ協会が開催を可能と認めた 54 ホール(3 コース)の施設を有する競技場	摘要	2 会場地以上に分かれてもよい。
----	---	----	------------------

基準の内容	
<p>〔公益財団法人日本ゴルフ協会ゴルフ規則より抜粋〕</p>	

競技名	トライアスロン
-----	---------

基準	規定のコース(スイム 1.5km、バイク 40km、ラン 10km)	摘要	スプリントディスタンス(スイム 0.75km、バイク 20km、ラン 5km)でも可能とする。
----	------------------------------------	----	---

基準の内容	
<p>公益財団法人日本トライアスロン連合が適当と認めるコースとする。</p>	

競技名	高校野球(硬式・軟式)
-----	-------------

基準	規定の野球場3面	摘要	2会場地に分かれていてもよい。
----	----------	----	-----------------

基準の内容

野球場は、次のとおりとする。

The diagram illustrates a baseball field layout with the following dimensions and features:

- 27.431m**: Distance from the pitcher's mound to the foul line.
- 18.440m**: Distance from the pitcher's mound to the center field fence.
- 18.288m 以上**: Minimum distance from the pitcher's mound to the foul ground fence.
- ファウルライン**: Foul lines extending from the pitcher's mound to the foul ground fence.
- ピッチャーの位置**: Pitcher's mound and bases are indicated by rectangles and circles.
- フェンス**: Fences are shown in the outfield.

- ① 本塁からバックストップまでの距離、塁線からファウルグラウンドにあるフェンス、スタンドまたはプレイの妨げになる施設までの距離は、18.288m以上を必要とする。
- ② 本塁よりフェアグラウンドにあるフェンス、スタンドまたはプレイの妨げになる施設までの距離は、76.199m以上を必要とするが、外野の両翼は、97.534m以上、中堅は 121.918m以上あることが優先して望まれる。

〔公認 野球規則「日本高等学校野球連盟編纂」より抜粋〕

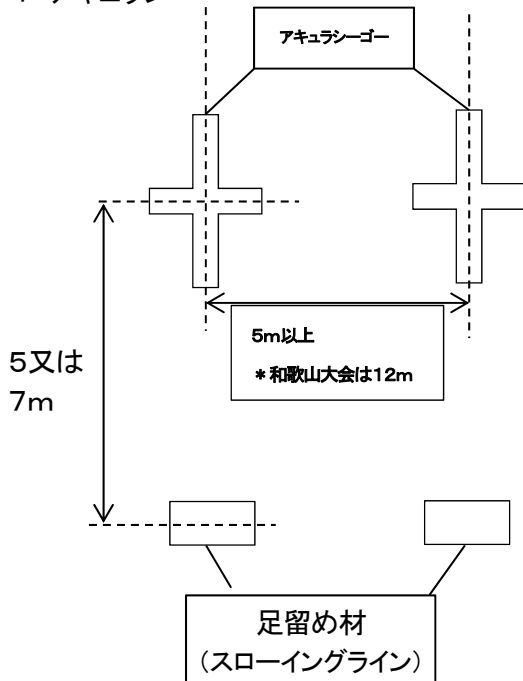
<先催県の事例>
規定の野球場 2 面で開催(新潟県、千葉県、山口県、岐阜県、長崎県、和歌山県)

競技名	フライングディスク
-----	-----------

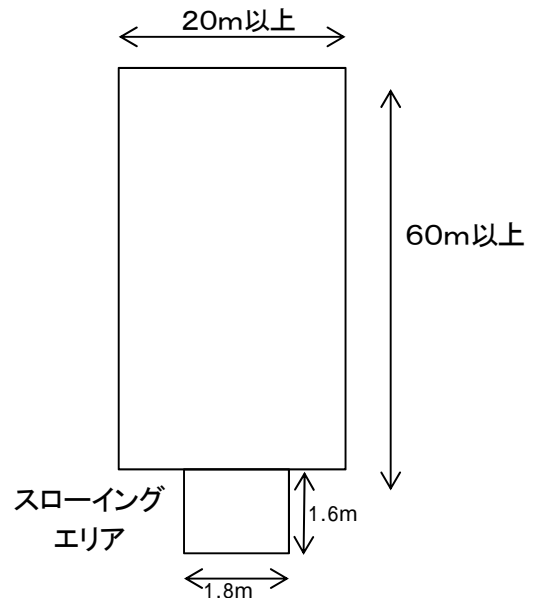
基準	・アキュラシー 14サイト ・ディスタンス 2サイト	摘要	・2競技は同一会場で行う。
----	-------------------------------	----	---------------

基準の内容

1 アキュラシー



2 ディスタンス



1 アキュラシー

- 1) 競技場は、平坦かつ障害物のない地域でなければならない。
- 2) サイト(1プレイヤーが競技をする競技場)の設置は追い風を原則とする。
- 3) アキュラシーゴールと隣のゴールとの観客は5m以上とする。
- 4) 競技場には吹き流しを設置する。

2 ディスタンス

- 1) 競技場は、平坦かつ障害物のない地域でなければならない。
- 2) サイト(1プレイヤーが競技をする競技場)の設置は追い風を原則とする。
- 3) 1サイトは横20m以上、縦60m以上とする。
- 4) スローイングエリアは縦160cm×横180cmとする。
- 5) 競技場には吹き流しを設置する。

(全国障害者スポーツ大会競技規則集より抜粋)

競技名	ボッチャ
-----	------

基準	規定の競技場8面	摘要	
----	----------	----	--

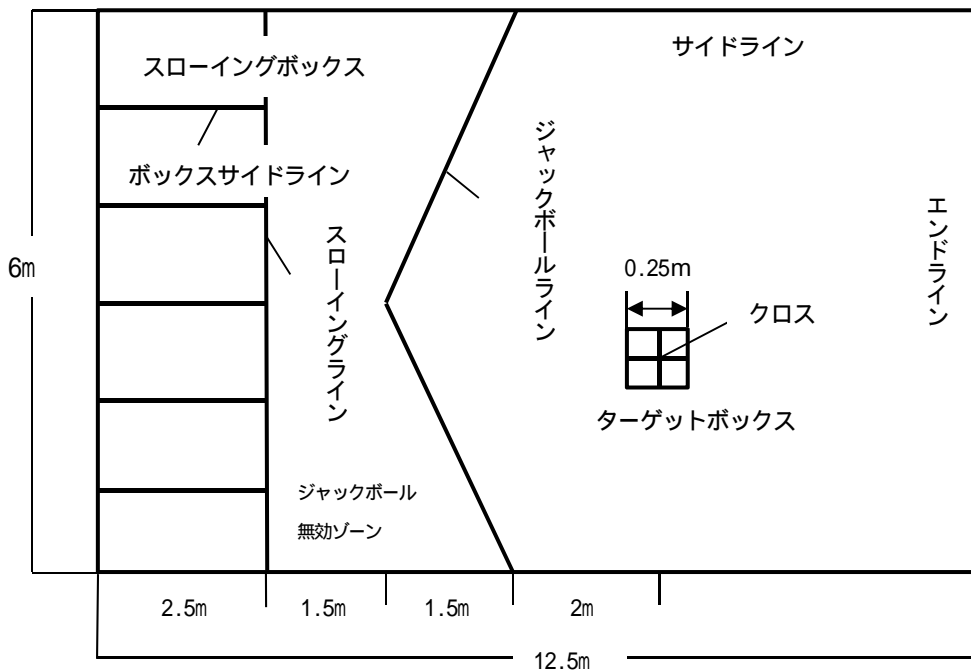
基準の内容

1 競技場の条件

屋内体育館を原則とし、空調装置が設置されていないといけない。
コート表面は、フローリングまたは弾力床材で平坦でかつなめらかでなければならない。

2 コート

コートの大きさは、原則として 12.5m × 6m である。
ただし、会場の条件等によりエンドラインまでの距離を 10m まで短縮することがきる。



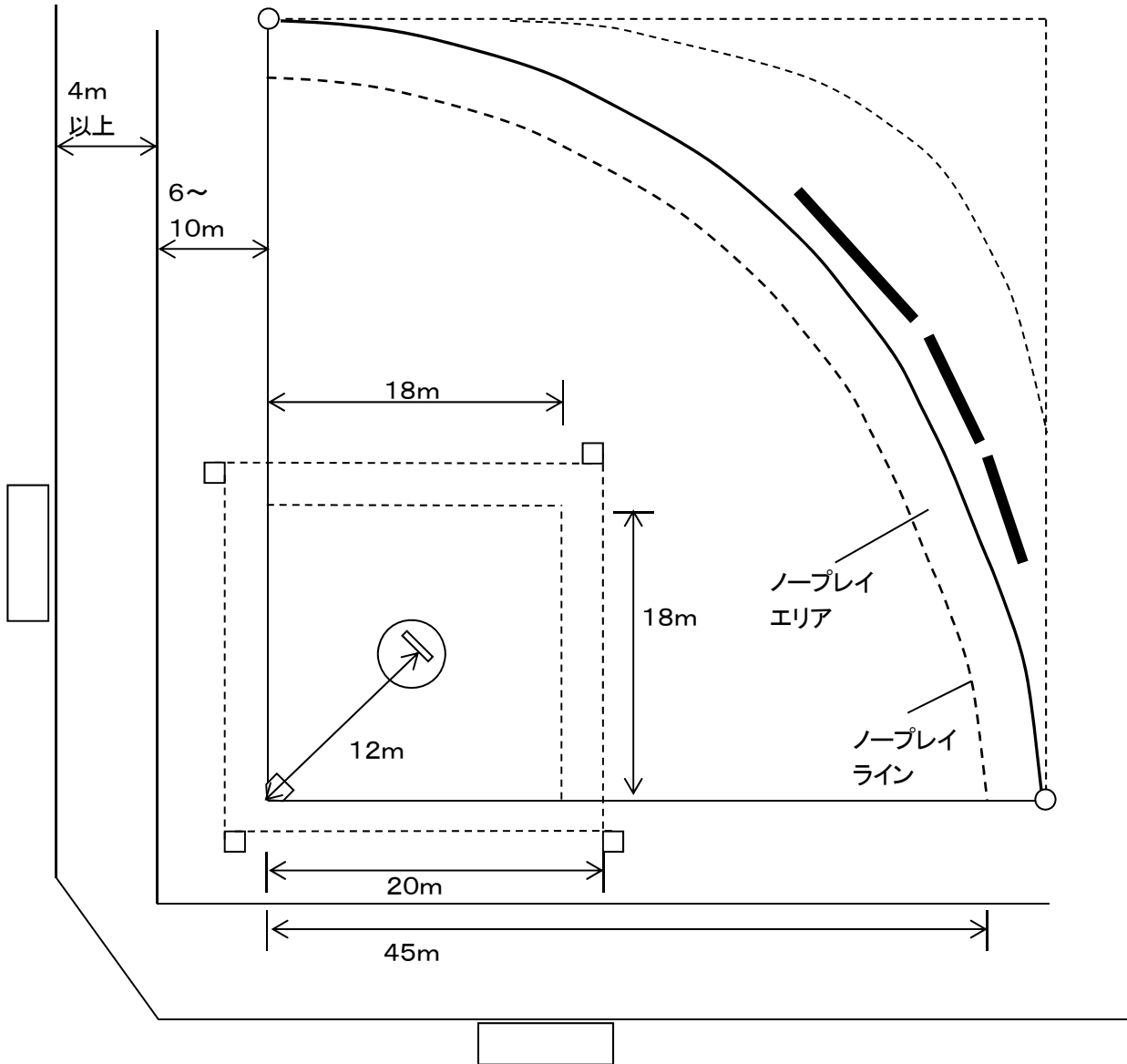
(全国障害者スポーツ大会競技規則集より抜粋)

競技名	グランドソフトボール
-----	------------

基準	規程のグラウンド2面	摘要	
----	------------	----	--

基準の内容

競技場は、次のとおりとする。



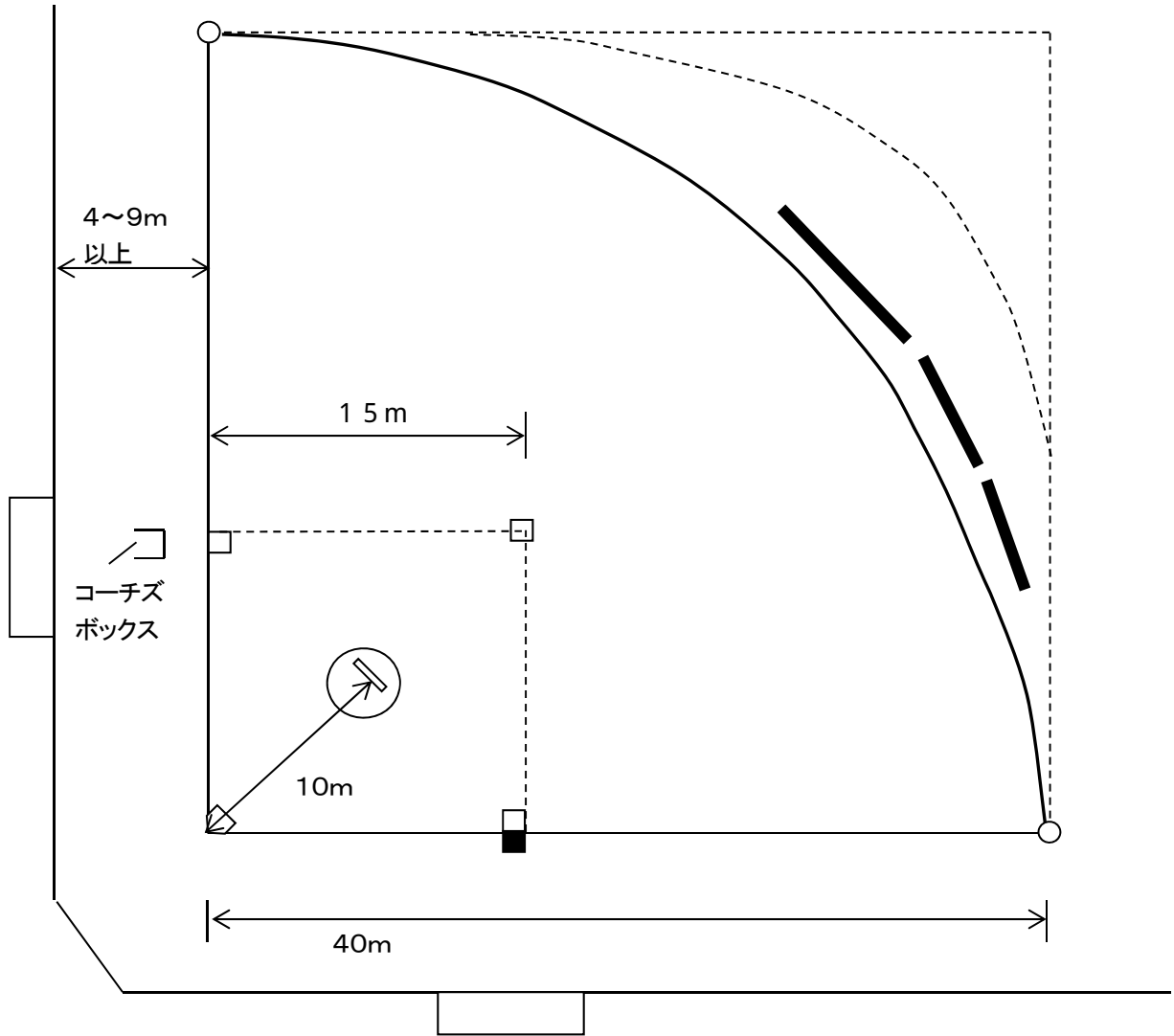
- 1) 競技場は、平坦かつ障害物のない地域でなければならない。
- 2) 競技場は状況に応じて特別ルールを作ってもよい。
〔全国障害者スポーツ大会競技規則集より抜粋〕

競技名	フットベースボール
-----	-----------

基準	規程のグラウンド2面	摘要	
----	------------	----	--

基準の内容

競技場は、次のとおりとする。



- 1) 競技場は、平坦かつ障害物のない地域でなければならない。
〔全国障害者スポーツ大会競技規則集より抜粋〕

国民体育大会施設基準

【国民体育大会冬季大会】

競 技	基 準	摘 要
スキー	ジャンプ台ヒルサイズは80m以上1、 クロスカントリーコース男子15km(周回 でもよい)、 女子5km各1、ジャイアントスラローム コース1又は2	原則として2会場とし、開催地の都合で3会場 に分かれてもよい。 ジャンプ台について、ヒルサイズが80mに満た ない場合は全日本スキー連盟において協議す る。L点角度については、ヒルサイズ85m以上は 31度以上とし、ヒルサイズ85m未満の場合は全 日本スキー連盟において協議する。
スケート	スピードスケートリンク1周400m1、 屋内フィギュアスケートリンク1面	2会場地に分かれてもよい。
アイスホッケー	アイスホッケーリンク3面 (うち屋内2面、豪雪対策用1面)	2会場地以上に分かれてもよい。 開催地で対応できない場合は近接県又はブロッ ク内の施設で行うことができる。

【国民体育大会】

競 技	基 準	摘 要
総合開・閉会式	式典会場は、観覧席が仮設スタンドを含み、約3万 人を収容できる施設 屋外の式典会場の場合は、雨天対策用として体育館1	
陸上競技	日本陸上競技連盟公認の1種競技場1	1周400mのサブトラック1、投てき 練習場1
水泳	日本水泳連盟公認のプール 1. 競泳用50mプール1(隣接して25m補助プール1) 2. 飛込、アーティスティックスイミング用プール1 (飛込用として10mの固定台と3mの飛板を備えて いること。) 3. 水球用プール1	左記1,2,3は、至近距離にある異な った会場であることが望ましい。
サッカー	規定の競技場芝生7面以上	2会場地以上に分かれてもよい。 原則、天然芝とするが、全3面まで JFA公認人工芝ピッチの使用を可能 とする。
テニス	規定のコート20面	2会場地に分かれる際は24面と する。
ボート	1,000mの5コースを有する水路1、艇庫1(仮設でもよ い。) 回漕用として1コース程度を付設する水路	
ホッケー	規定の競技場2面	
ボクシング	規定のリング2面を設置することができる体育館1 (床面積:縦40m以上×横35m以上) 検診、計量会場、医療室、グローブング室、選手練習場 などの付帯施設	
バレーボール	規定の屋内コート8面	2会場地以上に分かれてもよい。体 育館の天井の高さは10m以上が望 ましいが、7m以上あればよい。
体操	規定の各器具を設置することができる体育館1	2会場地に分かれてもよい。

競 技	基 準	摘 要
バスケットボール	規定の屋内コート 10 面	近接であれば 2 会場以上に分かれてもよい。
レスリング	規定のマット 4 面を設置することができる体育館 1	
セーリング	日本セーリング連盟が適当と認める水域 1 (2 海面) ヨットハーバー、艇庫及び競技運営棟 (仮設でもよい)	
ウェイトリフティング	<ul style="list-style-type: none"> ・ 競技会場は下記のいずれかとする。 ① 規定のプラットフォーム 1 面を設置することができる施設 1 ② 規定のプラットフォーム 2 面を設置することができる施設 1 ③ 規定のプラットフォーム 1 面を設置することができる施設 2 ・ ウォーミングアップ場を各施設に 1 (8 セット以上のバーベルとプラットフォーム) ・ 練習会場 1 (10 セット以上のバーベルと練習用プラットフォーム) 	③ の場合は両施設が近接していることが望ましい。 競技日程は、競技会場が①の場合は 5 日間、②あるいは③の場合は 3 日間とする。
ハンドボール	規定の屋内競技場 6 面	2 会場地に分かれてもよい。体育館の天井の高さは 10m 以上が望ましいが、7m 以上あればよい。
自転車	規定の競技場 1、 規定のロードレースコース (1 周の周長が少なくとも 10 km 以上であり、10~15 km を原則とする周回ロードコース)	
ソフトテニス	規定のコート 16 面	2 会場地に分かれてもよい。
卓球	規定のコート 12 面 (予備コート 2 面を含む) を設置することができる体育館 1	2 会場地に分離して開催する場合は、各体育館に規定のコート 8 面を設置する。
軟式野球	規定の野球場 5 面	2 会場以上に分かれていてもよい。 2 会場以上に分かれる場合は 6 面とする。
相撲	規定の競技場 1	
馬術	障害馬術競技場 1 面 70m×50m (楕円形でも可)、別途ダートコースを隣接する。 障害練習場 2 面 (うち 1 面は競技場隣接) 馬場馬術競技場 1 面 90m×50m 馬場馬術練習場 2 面 (うち 1 面は隣接) 厩舎 227 馬房 (1 馬房 3m×3m) 隔離厩舎 2 馬房 (1 馬房 4m×4m) ホースマネージャー宿舎 47 名収容 (各県 1 名男女別)	各施設は仮設並びにリースでもよい。
フェンシング	規定のピスト 8 面を設置することができる体育館 1	開催時期により空調施設を有することが望ましい。
柔道	規定の競技場 3 面を有する柔道場又は体育館 1 試合会場に隣接した練習場 1 (150 畳程度)	試合場は原則として床面に直接畳を設置する。ただし、床面が固く、弾力が無い場合はかさ上げをするなど、選手の安全を考慮して設置する。
ソフトボール	規定の競技場 8 面	2 会場以上に分かれてもよい。

競 技	基 準	摘 要
バドミントン	規定のコート 8 面を有する体育館 1	2 会場に分かれてもよい。 体育館の天井の高さは 12m 以上あればよい。
弓道	規定の弓道場 1、遠的競技場 1(仮設でもよい。)	
ライフル射撃	規定のライフル射撃場(エア・ライフル 26 射座 1、スモールボア・ライフル 24 射座 1、ピストル 18 射座 1、光線銃 13 射座の体育館 1)	2 会場以上に分かれてもよい。 エア・ライフル、スモールボア・ライフルとも電子標的装置とすることが望ましい。
剣道	規定の競技場 2 面を有する剣道場又は体育館 1	
ラグビーフットボール	規定の競技場 3 面(うち芝生の競技場 2 面)	2 会場以上に分かれてもよい。
スポーツクライミング	日本山岳・スポーツクライミング協会が適当と認めるリード施設およびボルダリング施設	高さ 12m 以上(ルート長さ 15m 以上)幅 3m 以上のリード施設 2 面、高さ 5m、面積 60 m ² のボルダリング施設 2 基。 1 会場で実施
カヌー	1. カヌースプリント 日本カヌー連盟が適当と認める幅 101m 以上を有する 500m 以上のコース 1、艇庫 1 (艇及び器材を収容できるもの。常設が望ましいが仮設でもよい。) 2. カヌースラローム、カヌーワイルドウォーター 日本カヌー連盟が適当と認める河川 1、艇庫 1 (艇及び器材を収容できるもの。常設が望ましいが仮設でもよい。)	2 会場以上に分かれてもよい。
アーチェリー	70m の射程距離を有する施設 1	
空手道	規定の競技場 4 面を有する空手道場又は体育館 1	
銃剣道	規定の競技場 2 面を有する体育館 1	
クレー射撃	規定の射場トラップ 1 面、スキート 1 面	
なぎなた	規定のコート 2 面を有する体育館又は武道館 1	
ボウリング	JBC 公認競技場とし、競技場のレーン数に応じて、競技日数は以下のとおりとする。 ・ 1 会場で 40 以上のレーンを有する場合は、競技日数は 5 日間以内とする。 ・ 1 会場で 34～38 のレーンを有する場合は、競技日数は 6 日間以内とする。 ・ 2 会場で、それぞれ 32 以下のレーンを有する場合は、競技日数は 5 日間以内とする。	2 会場以上に分かれてもよい。 使用ピンは、JBC 認証ピンであること。
ゴルフ	日本ゴルフ協会が開催を可能と認めた 54 ホール(3 コース)の施設を有する競技場	2 会場以上に分かれてもよい。
トライアスロン	規定のコース(スイム 1.5km、バイク 40km、ラン 10km)	スプリントディスタンス(スイム 0.75 km、バイク 20 km、ラン 5 km)でも可能とする。

【特別競技】

競 技	基 準	摘 要
高等学校野球	規定の野球場 3 面	2 会場以上に分かれてもよい。

【「国民体育大会における2020年オリンピック対策・実行計画」に基づく実施競技】

競 技	基 準	摘 要
水泳 (オープンウォーター スイミング)	規定のコース (5 km)	
バレーボール (ビーチバレーボ ール)	規定のコート4面、練習コート1面 (男女共有)	2会場に分かれてもよい。 プレイゾーン上空は、ネットの上端 から10m以内に障害物がないこ と。
体操 (トランポリン)	規定のトランポリン器具や安全マットなどが設置で きる体育館1	天井高は10m以上が望ましい。 トランポリン器具周辺の安全マッ トの厚さの基準は20cmとする。

(注) 1. 「規定」とは、各競技団体の定める規定をいう。